

EN OWNER'S MANUAL /

Instructions for Assembly
'Robotic Lawn Mower Garage' (With front and back entry)
Ver: 0.0

FR MANUEL D'INSTRUCTION/

Instructions pour l'Assemblage
'Garage pour tondeuse robot' (avec entrée avant et arrière)
Ver: 0.0

DE Benutzerhandbuch /

Montageanleitung
'Roboter Rasenmäher Garage' (Mit vorderem und hinterem Eingang)
Ver: 0.0

ES MANUAL DE USO /

Instrucciones de montaje
'Garaje Robot Cortacésped' (Con entrada frontal y trasera)
Ver: 0.0

PT MANUAL DO PROPRIETARIO/

Instruções de montagem
'Garagem de cortador de grama robótica' (Com entrada frontal e traseira)
Ver:0.0

NL Gebruiksaanwijzing voor eigenaar/

Instructies voor bouw
'Robotic Lawn Mower Garage' (Met voor- en achteringang)
Versie: 0.0

CS Příručka uživatele /

Návod k montáži
'Robotická sekačka na trávu' (S předním a zadním vstupem)
Verze : 0.0

SK NÁVOD PRE UŽÍVATELA /

Návod na zloženie
'Robotická kosačka na trávu' (S predným a zadným vstupom)
Pozri: 0.0

SL PRIROČNIK ZA LASTNIKA /

Navodila za montažo
'Robotska kosilnica za gosenice' (S sprednjim in zadnjim vstopom)
Razl: 0.0

HR Gazdinski Priručnik /

Instrukcije za skupštine
'Robotska kosilica garaža' (S prednjim i natrag)
Ver: 0.0

HU FELHASZNÁLÓI KÉZIKÖNYV /

Utmutató az összeszereléshez
'Robot fűnyíró garázs' (Elöl és hátul)
0.0 verzió

SV ÄGARENS MANUAL/

Monteringsinstruktioner för
'Robotgräsklippare Garage' (Med främre och bakre inmatning)
Version: 0.0

IT MANUALE DEL PROPRIETARIO /

Istruzioni per l'assemblaggio
'Garage Robotic Lawn Mower' (Con entrata anteriore e posteriore)
Versione 0.0

PL PODRĘCZNIK UŻYTKOWNIKA /

Instrukcja montażu
'Robotic Lawn Mower Garage' (Z wejściem z przodu i z tyłu)
Wersja: 0.0

RO MANUAL DE UTILIZARE /

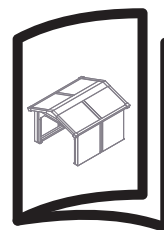
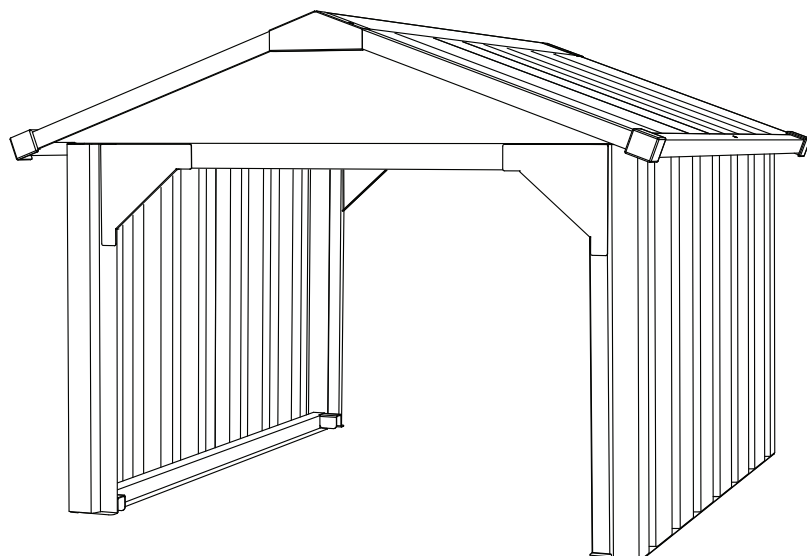
Instrucțiuni de asamblare
'Robotică mașină de tuns iarba Garage' (Cu intrare în față și spate)
Ver: 0.0

BG РЪКОВОДСТВО ЗА ПРИТЕЖАТЕЛЯ /

Инструкции за сглобяване
'Роботизирана косачка за косене на трева' (С предни и задни врати)
Версия: 0.0

TR KULLANIM KILAVUZU /

Montaj Talimatları
'Robotik Çim Biçme Garaj' (Ön ve arka giriş)
Sürüm: 0.0



EN

Building Dimensions :

Approximate Size	Storage		Exterior Dimension				Interior Dimension		Door Opening		
	Area	Volume	Base Dimension		Roof Edge to Edge		Wall to Wall				
			inch	cm	inch	cm	inch	cm	inch	cm	
2 Ft x 2 Ft	4 3/8 Sq. Ft	7 3/8 Cu.Ft	Width	27 5/8	70.1	30 1/2	77.5	25	63.4	22 7/8	58.2
0.7 m x 0.7 m	0.4 Sq.m	0.2 Cu.m	Depth	27 5/8	70.2	32 5/8	82.9	25	63.7		
			Height			25 3/4	65.5	20 1/8	51.3	18 7/8	48

Snow load tested max. 30lbs / sq.foot (As per IP Standard)

"We recommend to clear snow from the Roof top after each Snowfall."

A snow depth of more than 10 cm can become hazardous!

FR

Dimensions du bâtiment :

Taille approximative	Stockage		Dimension extérieure				Dimension intérieure		Ouverture de porte		
	Secteur	Volume	Dimension de base		Toit de bord au bord		Mur à mur				
			pouce	cm	pouce	cm	pouce	cm	pouce	cm	
2 Pieds x 2 Pieds	4 3/8 Carré pieds	7 3/8 Pieds cube	Largeur	27 5/8	70.1	30 1/2	77.5	25	63.4	22 7/8	58.2
0.7 Mètre x 0.7 Mètre	0.4 Mètre carré	0.2 Mètre cube	Profondeur	27 5/8	70.2	32 5/8	82.9	25	63.7		
			Hauteur			25 3/4	65.5	20 1/8	51.3	18 7/8	48

Charge de neige testé max. 30lbs / Carré pieds (conformément à la norme IP)

"Nous recommandons d'enlever la neige du Toit après chaque Enneigement."

Une épaisseur de neige de plus de 10 cm peut devenir dangereux!

DE

Gebäude Abmessung:

Ungefähre Größe	Speicher		Außen Abmessung				Innen Abmessung		Türöffnung		
	Bereich	Volumen	Fundament Abmessung		Dach Kante bis Kante		(von Wand zu Wand)				
			inch	cm	inch	cm	inch	cm	inch	cm	
2 Ft x 2 Ft	4 3/8 Sq. Ft	7 3/8 Cu.Ft	Breite	27 5/8	70.1	30 1/2	77.5	25	63.4	22 7/8	58.2
0.7 m x 0.7 m	0.4 Sq.m	0.2 Cu.m	Tiefe	27 5/8	70.2	32 5/8	82.9	25	63.7		
			Höhe			25 3/4	65.5	20 1/8	51.3	18 7/8	48

Schneelast max. getestet. 30lbs /sq.Foot (gem. Standard IP)

"Wir empfehlen, Schnee von der Dachspitze nach jedem Schneefall zu löschen."

Eine Schneetiefe von mehr als 10 cm kann gefährlich werden!

ES

Dimensiones del edificio:

El Tamaño a proximado	Área de almacenaje		Dimensión exterior				Dimensión interior		Abertura de la puerta		
	Área	Volume	Dimensión de la base		Borde de la azotea al borde		pared a pared				
			Pulgada	cm	Pulgada	cm	Pulgada	cm	Pulgada	cm	
2 Pies x 2Pies	4 3/8 Pies cuadrados	7 3/8 Pies Cúbicos	Anchura	27 5/8	70.1	30 1/2	77.5	25	63.4	22 7/8	58.2
0.7 Metros x 0.7 Metros	0.4 Metros cuadrados	0.2 Metros Cúbicos	Profundidad	27 5/8	70.2	32 5/8	82.9	25	63.7		
			Altura			25 3/4	65.5	20 1/8	51.3	18 7/8	48

Carga de nieve probado max. 30lbs / Pies cuadrados (según el estándar de IP)

"Se recomienda limpiar la nieve de la azotea después de cada nevada."

Una profundidad de nieve de más de 10 cm puede llegar a ser peligrosa!

PT

Área de Construção:

Dimensão aproximada	Área de Arrumação		Dimensão Exterior				Dimensão Interior		Abertura da Porta		
	Área	Volume	Dimensão da base		Amplitude do Telhado		(Parede a Parede)				
			Polegada	centímetro	Polegada	centímetro	Polegada	centímetro	Polegada	centímetro	
2 pés x 2 pés	4 3/8 Pies quadrado	7 3/8 Pies cúbico	Comprimento	27 5/8	70.1	30 1/2	77.5	25	63.4	22 7/8	58.2
0.7 Metro x 0.7 Metro	0.4 Metro quadrado	0.2 Metro cúbico	Profundidade	27 5/8	70.2	32 5/8	82.9	25	63.7		
			Altura			25 3/4	65.5	20 1/8	51.3	18 7/8	48

Carga de neve testado max. 30lbs / Pies quadrado (conforme padrão IP)

"Recomendamos limpar a neve do topo do telhado após cada queda de neve."

Uma profundidade de neve de mais de 10 cm pode tornar-se perigosa!

NL

Gebouw afmeting:

Benadering Maat	Opslag		Buitenkant afmeting				Binnenkant afmeting		Deur opening		
	Gebied	Volume	Basis afmeting		Dakrand tot rand		Muur tot muur				
			inch	cm	inch	cm	inch	cm	inch	cm	
2 Voet x 2 Voet	4 3/8 Vierkante voet	7 3/8 Kubieke voet	Wijde	27 5/8	70.1	30 1/2	77.5	25	63.4	22 7/8	58.2
0.7 m x 0.7 m	0.4 Vierkante meter	0.2 Kubieke meter	Diepte	27 5/8	70.2	32 5/8	82.9	25	63.7		
			Hoogte			25 3/4	65.5	20 1/8	51.3	18 7/8	48

Sneeuw belasting getest max. 30lbs / Vierkante voet (volgens het standaard IP-)
 “We raden aan sneeuw uit het dak te verwijderen na elke sneeuwval.”
 Een sneeuwdiepte van meer dan 10 cm kan gevaarlijk worden!

CS

Budova rozměr

Přibližné rozměry	Skladování		Vnější rozměr				Vnitřní rozměr		Otevírání dveří		
	Plocha	Objem	Základní rozměr		Na okraj střešy edge		zdi ke zdi				
			inch	cm	inch	cm	inch	cm	inch	cm	
2 Stopy x 2 Stopy	4 3/8 Čtvereční Stopy	7 3/8 Krychlový Stopy	Šířka	27 5/8	70.1	30 1/2	77.5	25	63.4	22 7/8	58.2
0.7 Metr x 0.7 Metr	0.4 Čtvereční metr	0.2 Krychlový Metr	Hloubka	27 5/8	70.2	32 5/8	82.9	25	63.7		
			Výška			25 3/4	65.5	20 1/8	51.3	18 7/8	48

Zkouška zatížení sněhu max. 30lbs / Čtvereční Stopy (podle normy IP)
 “Doporučujeme odstranit sníh ze střešního krytu po každém sněžení.”
 Možná hloubka sněhu větší než 10 cm může být nebezpečná!

SK

Stavebné rozmer

Približné veľkosti	Sklad		Vonkajší rozmer				Interiér rozmer		Otvorenie dverí		
	Priestor	Objem	Base rozmer		Strešné okraja k okraju		Zdi k múru				
			inch	cm	inch	cm	inch	cm	inch	cm	
2 Stopa x 2 Stopa	4 3/8 Stopa štvorcový	7 3/8 Stopa kubický	Šírka	27 5/8	70.1	30 1/2	77.5	25	63.4	22 7/8	58.2
0.7 m x 0.7 m	0.4 Meter štvorcový	0.2 Meter kubický	Hĺbka	27 5/8	70.2	32 5/8	82.9	25	63.7		
			Výška			25 3/4	65.5	20 1/8	51.3	18 7/8	48

Testovanie zaťaženia snehu max. 30lbs / Stopa štvorcový (podľa IP štandardu)
 “Odporúčame odstrániť sneh zo strechy po každej snehu.”
 Z hĺbky snehu väčšej ako 10 cm sa môže stať nebezpečné!

SL

Zidanje obseg

približno velikost	Skladiščenje		zunanjí obseg				notranji obseg		vrata predrtina		
	Območje	Prostornina	osnova obseg		streha rob v rob		obdati obzidati				
			cola	cm	cola	cm	cola	cm	cola	cm	
2 Čevljev x 2 Čevljev	4 3/8 Kvadratnih Čevljev	7 3/8 Kubičnih Čevljev	širina	27 5/8	70.1	30 1/2	77.5	25	63.4	22 7/8	58.2
0.7 Metrov x 0.7 Metrov	0.4 Kvadratnih Metrov	0.2 Kubičnih Metrov	globina	27 5/8	70.2	32 5/8	82.9	25	63.7		
			višina			25 3/4	65.5	20 1/8	51.3	18 7/8	48

Snow obremenitev testiran max. 30lbs / Kvadratnih Čevljev (po standardu IP)
 “Priporočamo, da počistite sneg z vrha strehe po vsakem sneženju.”
 Z globino snega več kot 10 cm lahko postane nevarno!

HR

Zgrada dimenzija

Približno određena mjera	Skladištenje		Vanjski dimenzija				Interijer dimenzija		Vrata Open		
	Područje	Svezak	Temeljiti dimenzija		Krov rub to rub		Zidni to zidni				
			inch	cm	inch	cm	inch	cm	inch	cm	
2 Stopalo x 2 Stopalo	4 3/8 Četvornih Stopalo	7 3/8 Kubni Stopalo	širina	27 5/8	70.1	30 1/2	77.5	25	63.4	22 7/8	58.2
0.7 Metar x 0.7 Metar	0.4 Četvornih Metar	0.2 Kubni Metar	dubina	27 5/8	70.2	32 5/8	82.9	25	63.7		
			visina			25 3/4	65.5	20 1/8	51.3	18 7/8	48

Testirano opterećenje max.30lbs / Četvornih Stopalo (prema IP standardu)
 “Preporučujemo čišćenje snijega s vrha krova nakon svakog snijega.”
 Nema dubine snijega veće od 10 cm može biti opasna!

HU

Építési dimenzió

Hozzávetőleges mérete	Tárolás		Külső méret				A belső dimenzió		Ajtónyitás		
	Terület	Mennyiség	Alap dimenzió		Tető élétől él		A fal és a fal				
			Hüvelyk	cm	Hüvelyk	cm	Hüvelyk	cm	Hüvelyk	cm	
2 Láb x 2 Láb	4 3/8 Négyzet Láb	7 3/8 Kőb Láb	Szélesség	27 5/8	70.1	30 1/2	77.5	25	63.4	22 7/8	58.2
0.7 Méter x 0.7 Méter	0.4 Négyzet méter	0.2 Kőbméter	Oldalmagasság	27 5/8	70.2	32 5/8	82.9	25	63.7		
			Magasság			25 3/4	65.5	20 1/8	51.3	18 7/8	48

A terhelés max. 30lbs / Négyzet Láb (IP-szabvány szerint)
 “Javasoljuk, hogy minden hóesést követően tisztítsa meg a havat a tetőtől.”
 A 10 cm-nél hosszabb hóvastagság veszélyessé válhat!

SV

Byggnadsdimensioner:

Ungefärlig storlek	Lager		Yttre dimensioner				Inre dimensioner		Dörröppning		
	Area	Volym	Basdimensioner		Tak kant till kant		Vägg till vägg				
			Tum	cm	Tum	cm	Tum	cm	Tum	cm	
2 fot x 2 fot	4 3/8 kvadrat fot	7 3/8 kubik fot	Bredd	27 5/8	70.1	30 1/2	77.5	25	63.4	22 7/8	58.2
0.7 m x 0.7 m	0.4 kvadratmeter	0.2 kubik meter	Djup	27 5/8	70.2	32 5/8	82.9	25	63.7		
			Höjd			25 3/4	65.5	20 1/8	51.3	18 7/8	48

Snow last testas max. 30lbs / kvadrat fot (enligt IP-standard)
 “Vi rekommenderar att klara snö från taket efter varje snöfall.”
 Ett snödjup på mer än 10 cm kan bli farligt!

IT

Dimensioni di Costruzione:

Dimensione approssimativa	Deposito		Dimensione Esterna				Dimensioni Interne		Apertura della Porta		
	Area	Volume	Dimensione della Base		Soffitto da Lato a Lato		Da Muro a Muro				
			Inches	Centimetri	Inches	Centimetri	Inches	Centimetri	Inches	Centimetri	
2 Piedi x 2 Piedi	4 3/8 Piedi Quadrati	7 3/8 Piedi Cubici	Ampiezza	27 5/8	70.1	30 1/2	77.5	25	63.4	22 7/8	58.2
0.7 Metri x 0.7 Metri	0.4 Metri Quadrati	0.2 Metri Cubici	Profondità	27 5/8	70.2	32 5/8	82.9	25	63.7		
			Altezza			25 3/4	65.5	20 1/8	51.3	18 7/8	48

Snow carico testato max. 30lbs / Piedi Quadrati (come per IP standard)
 “We consigliamo di eliminare la neve dalla tetto del tetto dopo ogni nevicata.”
 Una profondità di neve di oltre 10 cm può diventare pericolosa!

PL

Wymiary budowlane:

Przybliżone wymiary	Magazynowa		Wymiary zewnętrzne				Wymiary wewnętrzne		Otwieranie drzwi		
	Powierzchnia	Kubatura	Wymiary fundamentów		Dachu od krawędzi do krawędzi		od ściany do ściany				
			Cal	cm	inch	cm	inch	cm	inch	cm	
2 Stopy x 2 Stopy	4 3/8 Stopy kwadratowy	7 3/8 Stopy sześcienny	Szerokość	27 5/8	70.1	30 1/2	77.5	25	63.4	22 7/8	58.2
0.7 Metr x 0.7 Metr	0.4 Metr kwadratowy	0.2 Metr sześcienny	Głębokość	27 5/8	70.2	32 5/8	82.9	25	63.7		
			Wysokość			25 3/4	65.5	20 1/8	51.3	18 7/8	48

Obciążenia śniegiem testowałem max.30lbs / Stopy kwadratowy(jak na IP Standard)
 “Zalecamy wyczyszczenie śniegu z dachu dachu po każdym śniegu.”
 Możliwość śniegu powyżej 10 cm może stać się niebezpieczna!

RO

Cladirea dimensiuni

Dimensiunea aproximativa	Depozitarea		Dimensiunea exterioara				Dimensiunea interne		deschiderea usii		
	Suprafața	Volumul	Baza dimensiuni		Acoperisul marginea la marginea		perete in perete				
			inch	cm	inch	cm	inch	cm	inch	cm	
2 Picioare x 2 Picioare	4 3/8 Picioare pătrați	7 3/8 Picioare cubi	Latimea	27 5/8	70.1	30 1/2	77.5	25	63.4	22 7/8	58.2
0.7 Metri x 0.7 Metri	0.4 Metri pătrați	0.2 Metri cubi	Adancimea	27 5/8	70.2	32 5/8	82.9	25	63.7		
			Inaltimea			25 3/4	65.5	20 1/8	51.3	18 7/8	48

Rezultatea de încărcare maximă testată. 30lbs / Picioare pătrați (conform standardului IP)
 “Vă recomandăm să eliminați zăpada din partea superioară a acoperișului după fiecare zăpadă.”
 O adâncime de zăpadă mai mare de 10 cm poate deveni periculoasă!

BG

Сградата измерение

Ориентировачна размер	Съхранение		Външно измерение				Министърът на вътрешните измерение		Вратата отваряне		
	Площ	Обем	База измерение		Покрив край до край		Стената на стената				
			Инча	Сантиметра	Инча	Сантиметра	Инча	Сантиметра	Инча	Сантиметра	
2 Фута x 2 Фута	4 3/8 Квадратни Фута	7 3/8 Кубични Фута	Ширина	27 5/8	70.1	30 1/2	77.5	25	63.4	22 7/8	58.2
0.7 Метра x 0.7 Метра	0.4 Квадратни Метра	0.2 Кубични Метра	Дълбочина	27 5/8	70.2	32 5/8	82.9	25	63.7		
			Височина			25 3/4	65.5	20 1/8	51.3	18 7/8	48

Тестване на тежестта на снемане макс. 30lbs / Квадратни Фута (според IP Стандарт)
 “След всеки снеговалеж препоръчваме да изчистите снега от покрива на покрива.”
 Дълбочина на снега повече от 10 см може да стане опасна!

TR

İnşaat boyutu

Tahmini büyüklüğü	Depo		Dış boyutlar				İç boyutu		Kapı açılması		
	Alan	Hacim	Temel boyutundaki		sertliği için harekete		Duvardan duvara				
			İnç	Sanтимetre	İnç	Sanтимetre	İnç	Sanтимetre	İnç	Sanтимetre	
2 Fit x 2 Fit	4 3/8 Metre Fit	7 3/8 Kübik Fit	Genişlik	27 5/8	70.1	30 1/2	77.5	25	63.4	22 7/8	58.2
0.7 m x 0.7 m	0.4 Metrekare	0.2 Kübik metre	Derinlik	27 5/8	70.2	32 5/8	82.9	25	63.7		
			Yükseklik			25 3/4	65.5	20 1/8	51.3	18 7/8	48

Saat yükü test max. 30lbs / Metre Fit (IP Standardına göre)
 “Her Kar yağışı sonrasında Çatı üstten kar temizlemenizi öneririz.”
 Kar derinliği 10 cm'den fazla tehlikeli olabilir!

EN Tools You Will Need

- | | |
|----------------------------------|------------------|
| 1. Cordless Drill - Philips Head | 5. Tape Measure |
| 2. Screwdriver - Philips Head | 6. Hand Gloves |
| 3. Carpenters Square | 7. Eye Protector |
| 4. Level - 2ft. | |

FR Outils dont vous aurez besoin

- | | |
|-------------------------------------|------------------------|
| 1. Perceuse sans fil – Tête Philips | 5. Ruban à mesurer |
| 2. Tournevis - Tête Philips | 6. Gants |
| 3. Équerre du Menuisier | 7. Protecteur des Yeux |
| 4. Niveau - 2ft. | |

DE Benötigte Werkzeuge

- | | |
|---|-----------------|
| 1. Akku-Bohrschrauber - Kreuzschlitzbit | 5. Maßband |
| 2. Kreuzschlitz-Schraubenzieher | 6. Handschuhe |
| 3. Winkelmaß | 7. Schutzbrille |
| 4. Wasserwaage – 0.6 m | |

ES Equipar con herramienta Usted Necesitará

- | | |
|---|-----------------------|
| 1. Taladro inalámbrico - cabeza Philips | 5. Cinta métrica |
| 2. Destornillador - cabeza Philips | 6. Guantes de la mano |
| 3. Carpinteros Plaza | 7. Protector de Ojo |
| 4. Nivelan - 2ft. | |

PT Ferramentas que irá precisar

- | | |
|------------------------------------|---------------------|
| 1. Cordless Berbequim | 5. Fita Métrica |
| 2. Chave de fenda – cabeça estrela | 6. Luvas |
| 3. Esquadro de carpinteiro | 7. Protector Ocular |
| 4. 2ft. Nível | |

NL Gereedschappen die u nodig zult hebben

- | | |
|---|-------------------|
| 1. Snoerloze boormachine met gekruiste kop | 5. Meetlint |
| 2. Snoerloze schroevendraaier met gekruiste kop | 6. Handschoenen |
| 3. Winkelhaak | 7. Oogbescherming |
| 4. Waterpas | |

CS Budete potřebovat toto nářadí

- | | |
|---------------------------------|-------------------|
| 1. Bezdrátová vrtačka - Philips | 5. Svinovací metr |
| 2. Vrták - Philips | 6. Rukavice |
| 3. Tesařské náměstí | 7. Ochranné brýle |
| 4. Vodováha - 2ft. | |

SK Nástroje, ktoré budete potrebovať

- | | |
|--------------------------------------|-------------------|
| 1. Bezdrôtová vrtačka - Philips Head | 5. Meter |
| 2. Šraubovák – Philips Head | 6. Rukavice |
| 3. Stolársky meter | 7. Ochranu na oči |
| 4. Zdvihák – 2 stopy. | |

SL Orodje, ki ga boste potrebovali

- | | |
|------------------------------------|-------------------|
| 1. Brezžična vrtalna- glava Philip | 5. Merilni trak |
| 2. Vijačnik-glava Philip | 6. Rokavice |
| 3. Mizarski kvadrat | 7. zaščitna očala |
| 4. Nivelirka - 0.6 m | |

HR Alati, Trebat će Vam

- | | |
|--------------------------------------|-------------------|
| 1. Bežični Svrđlo – Philips Voditelj | 5. Traka Divizor |
| 2. Vijak Vozač - Philips Voditelj | 6. Ručni Rukavice |
| 3. Drvodjelac Četverokut | 7. Oko Zaštitnik |
| 4. Razina – 2 stoplo. | |

HU A szükséges szerszámok

- | | |
|---------------------------------------|---------------|
| 1. Vezeték nélküli fúró – csillagfejű | 5. Mérőszalag |
| 2. Csavarhúzó – csillagfejű | 6. Kesztyűk |
| 3. Ácsderékszög | 7. Szemvédő |
| 4. Vízszintmérő. | |

SV Verktyg du kommer att behöva

- | | |
|--------------------------------------|---------------------|
| 1. Sladdlös bormaskin - Philips borr | 5. Måttband |
| 2. Skruvmejsel - krysshuvud | 6. Verktygshandskar |
| 3. Vinkelhake | 7. Ögonskydd |
| 4. vattenmått - 2fot. | |

IT Gli Attrezzi di cui Avrai Bisogno

- | | |
|--|-----------------------------|
| 1. Trapano senza fili – Punta a stella | 5. Metro a Nastro |
| 2. Cacciavite – Punta a stella | 6. Guanti |
| 3. Squadra metallica | 7. Protezione per gli occhi |
| 4. Livello – 2 piedi | |

PL Potrzebne narzędzia

- | | |
|---|----------------------|
| 1. Bezprzewodowa wkrętarka – krzyżakowa | 5. Taśma miernicza |
| 2. Śrubokręt krzyżakowy | 6. Rękawice ochronne |
| 3. Kałownik stolarski | 7. Okulary ochronne |
| 4. Poziomica – 60.9 cm | |

RO Instrumentele de care aveți nevoie

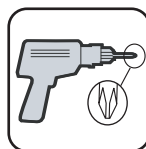
- | | |
|-----------------------------------|--------------------------|
| 1. Șurubelniță – cap Philips | 5. Ruletă de măsurat |
| 2. Mașină de găurit – cap Philips | 6. Mănuși de protecție |
| 3. Echer de dulgherie | 7. Protecție pentru ochi |
| 4. Nivel - 2ft. | |

BG Инструменти, които ще ви трябват

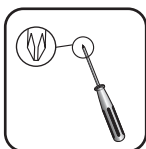
- | | |
|---|-------------------|
| 1. Безжична бормашина - с глава Philips | 5. Рулетка |
| 2. Отвертка – с глава Philips | 6. Ръкавици |
| 3. Прав ъгъл | 7. Маска за очите |
| 4. Нивелир – 0.6 м (2ft). | |

TR İhtiyaç duyacağınız aletler

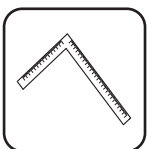
- | | |
|------------------------------------|-----------------|
| 1. Kablosuz Matkap- Philips Başlık | 5. Mezura |
| 2. Tornavida-Philips Başlık | 6. Eldiven |
| 3. Marangoz gönyesi | 7. Göz Koruyucu |
| 4. Seviye- 60.9 cm. | |



1



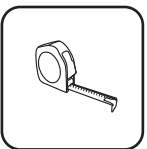
2



3



4



5



6



7

EN Parts List

FR Liste des pièces

DE Teileliste

ES La Lista de Partes

PT Lista de Peças

NL Onderdelenlijst

CS Seznam součástí

SK Zoznam častí

SL Seznam delov

HR Dijelovi Lists

HU Alkatrésztlista

SV Komponentlista

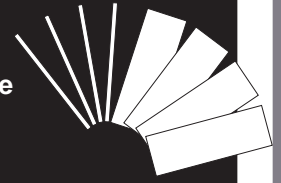
IT Lista delle varie parti

PL Lista części

RO Lista elementelor componente

BG Списък на частите

TR Parça Listesi



EN 1. Check all parts prior to installation.

2. Use screws with plastic washers on top of prepainted surface only.

3. Before starting installation, please refer to Safety & Precautions.

FR 1. Vérifier toutes les pièces avant l'installation.

2. Utilisez des vis avec des rondelles en plastique sur le dessus de la surface pré peinte seulement

3. Avant de commencer l'installation, référez-vous svp à Sécurité et Précautions.

DE 1. Prüfen Sie alle Teile vor der Montage.

2. Benutzen Sie bei lackierten Oberflächen nur Schrauben mit Plastikunterlegscheiben.

3. Lesen Sie vor dem Aufbau die Sicherheitsanweisungen.

ES 1. Verifica todo despide antes de instalación.

2. Use los tornillos con las arandelas plásticas encima pre pintadas en la superficie solamente.

3. Antes de comenzar la instalación, consulte Seguridad y Precauciones.

PT 1. Confirme todas as peças antes da instalação.

2. Utilize parafusos com anilhas plásticas em cima da superfície prepainted apenas.

3. Antes de iniciar a instalação, cheque item "Segurança e Cuidados".

NL 1. Controleer vooraf of alle onderdelen aanwezig zijn.

2. Gebruik schroeven met plasticen ring aan de bovenkant of voor gelakt ondergrond.

3. Voordat u begint met installeren, verwijzing naar veiligheid voorschriften.

CS 1. Něž začnete s montáží, zkontrolujte všechny součásti.

2. Používejte šrouby z plastovým těsněním pouze na natřenou plochu.

3. Před montáží si prosím přečtěte Bezpečnost a bezpečnostní opatření.

SK 1. Skontrolujte všetky časti pred inštaláciou.

2. Použite skrutky s plastovými podložkami len na natretej ploche.

3. Skôr ako začnete s inštaláciou, prečítajte si Bezpečnosť a bezpečnostné opatrenia.

SL 1. Pred montažo preverite vse dele.

2. Uporabite vijake s plastičnimi podložkami samo na vrhu grundirane površine.

3. Pred začetkom namestitve, glejte VARNOST & VARNOSTNI UKREPI.

HR 1. Provjera svih dijelova prije instalacije.

2. Koristite vijaka sa plastičnim podmetakima na vrhu od unaprijed obojana površinska.

3. Prije nego Vi počete instalacija, molim vas pogledajte Sigurnost i mjere opreza

HU 1. Ellenőrizzen minden alkatrészt az összeszerelés megkezdése előtt.

2. Előre festett felületeken csak műanyag alátétekkel használja a csavarokat.

3. Az összeszerelés megkezdése előtt kérjük vegye figyelembe a biztonsági utasításokat.

SV 1. Kolla alla delar före installationen.

2. Använd skruvar med plastbrickor bara på målade ytor.

3. innan man startar installationen ska man läsa igenom säkerhet & försiktighetsåtgärder.

IT 1. Controlla tutte le parti prima dell'installazione.

2. Usa viti con rondelle di plastica sulla parte superiore elle superfici preverniciate.

3. Prima di incominciare con l'istallazione, per favore leggi attentamente I punti illustrati nel paragrafo Sicurezza ed Installazione.

PL 1. Sprawdź wszystkie części zanim przystąpisz do montażu.

2. Używaj śrub z plastikowymi uszczelkami wyłącznie na wcześniej pomalowanej powierzchni.

3. Przed rozpoczęciem instalacji należy przeczytać rozdział Bezpieczeństwo i środki ostrożności.

RO 1. Verificați toate părțile componente înainte de instalare.

2. Folosiți șuruburi cu șaibe de plastic doar pe suprafața prevopsită.

3. Înainte de a începe asamblarea, consultați capitolul. Măsurile de siguranță și protecție.

BG 1. Проверете всички части преди монтажа.

2. Използвайте винтове с пластмасови шайби само върху предварително боядисани повърхности.

3. Преди започване на монтажа, моля разгледайте Безопасност и Защита.

TR 1. Kurulumdan önce tüm parçaları kontrol ediniz.

2. Önceden boyanmış yüzey için sadece Vida ve plastik pul kullanınız.

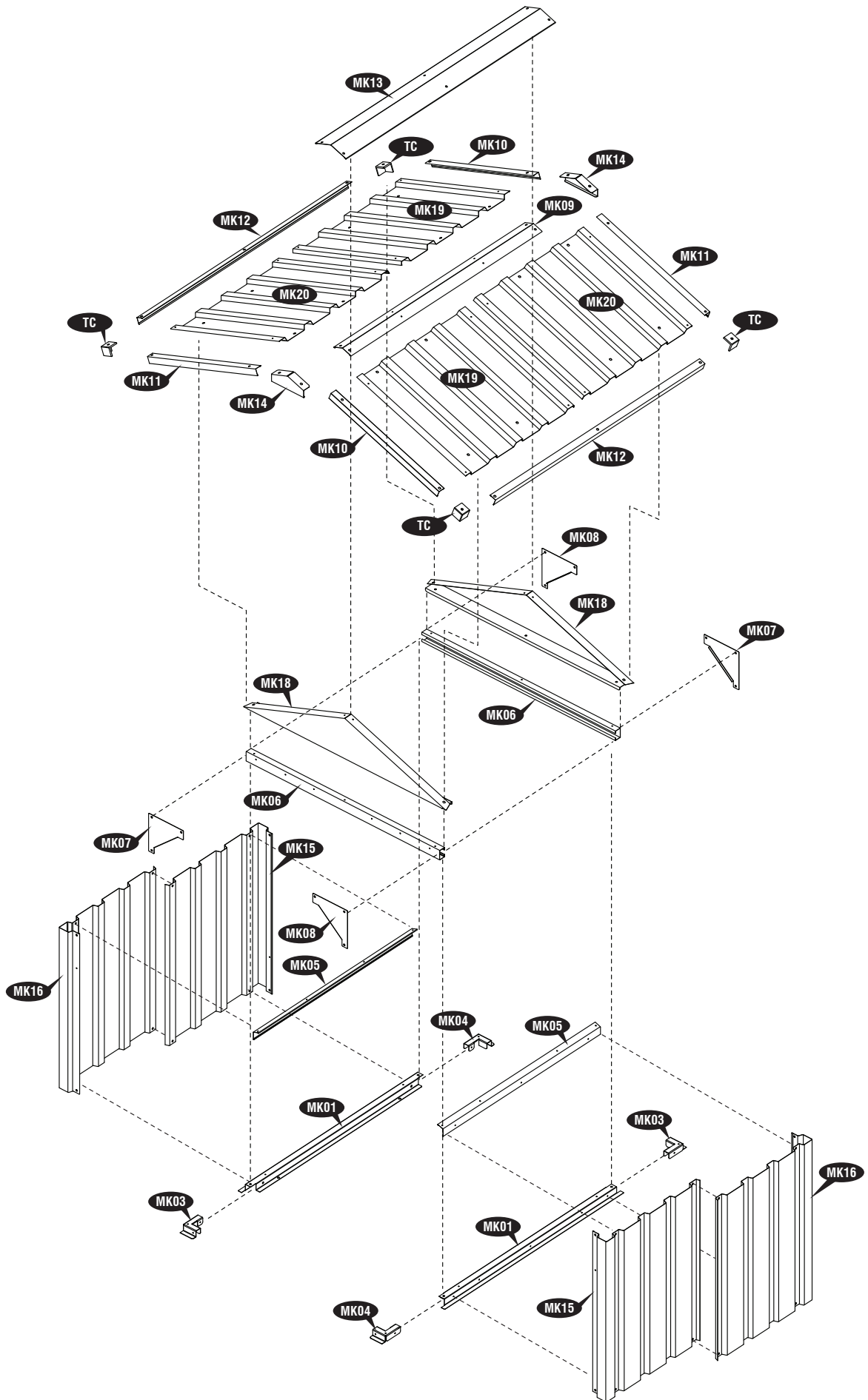
3. Montaja başlamadan önce lütfen Güvenlik ve Önlemler kısmına bakınız.



	MK01	2
	MK03	2
	MK04	2
	MK05	2
	MK06	2
	MK07	2
	MK08	2
	MK09	1
	MK10	2
	MK11	2
	MK12	2

	MK13	1
	MK14	2
	MK15	2
	MK16	2
	MK18	2
	MK19	2
	MK20	2

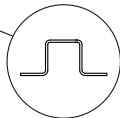
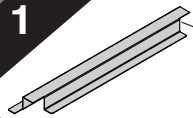
	TC	4
	PW	1Slab
	PC	1Slab
	WST	1.3 Mtr
	F1	4
	S1	58
	S2	12
	S8	4



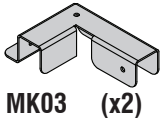
- EN** 1. Set the Torque limit of your Screw drill to #3 or #4 to ensure the Screws do not strip the Metal reinforcements.
2. It is important that these instructions are followed step by step.
3. Don't install under windy conditions.
4. All panels are clearly marked and care should be taken to use the correct one.
5. Use screws with plastic washers on top of prepainted surface only.
- FR** 1. Réglez la limite de couple de votre perceuse Vis à n° 3 ou n° 4 pour s'assurer que les vis ne suppriment pas les renforts métalliques.
2. Il est important que ces instructions soient suivies pas à pas.
3. Ne pas installer sous conditions de vent.
4. Toutes les parois sont clairement identifiées et il faut veiller à utiliser la bonne.
5. Utilisez des vis avec des rondelles en plastique sur le dessus de la surface pré peinte seulement.
- DE** 1. Stellen Sie die Torque Limit Ihres Schraube Bohrer # 3 oder # 4, um die Schrauben sicher nicht stripfen die Metallverstärkungen.
2. Diese Anleitung muss unbedingt Schritt für Schritt befolgt werden.
3. Die Montage nicht bei windigem Wetter vornehmen.
4. Alle Platten sind deutlich gekennzeichnet, und es sind unbedingt jeweils die richtigen Platte zu verwenden.
3. Benutzen Sie bei lackierten Oberflächen nur Schrauben mit Plastikunterlegscheiben.
- ES** 1. Establecer el límite de par de su taladro tornillo de # 3 y # 4 para asegurar los tornillos no tira los refuerzos metálicos.
2. es importante que estas instrucciones se sigan paso a paso.
3. No instale las condiciones abajo de mucho viento.
4. Todo pone panel son marcados claramente y cuidan debe ser tomado para usar el corrige uno.
5. Use los tornillos con las arandelas plásticas encima pre pintadas en la superficie solamente.
- PT** 1. Defina o limite de Torque de sua broca parafuso para # 3 ou # 4 para garantir que os parafusos não tira os reforços de metal.
2. É importante que estas instruções sejam seguidas passo a passo.
3. Não instale sob condições com forças ventanosas.
4. Todos os painéis estão claramente marcados, um cuidado deve ser tomado para o uso correcto.
5. Utilize parafusos com anilhas plásticas em cima da superfície prepainted apenas.
- NL** 1. Stel de Torque limiet van uw Schroef boormachine op # 3 en # 4 om de schroeven zorgen niet strip de Metal versterkingen.
2. Het is belangrijk dat volgende instructies stap voor stap worden gerespecteerd.
3. Nooit de schuur installeren onder winderige omstandigheden.
4. Markeer alle panelen zorgvuldig en gebruik altijd de juiste panelen.
5. Gebruik schroeven met plasticen ring aan de bovenkant of voor gelakt ondergrond.
- CS** 1. Nastavte mezní hodnotu točivého momentu vrtacího vrtáku na #3 nebo #4, abyste zajistili, že šrouby neztáhnou kovové výztuhy.
2. Je důležité aby jste tento návod sledovali krok za krokem.
3. Nemontujte při větrném počasí.
4. Každý panel je označen a musíte dávat pozor zda používáte ten správný.
5. používejte šrouby z plastovým těsněním pouze na natřenou plochu.
- SK** 1. Nastavte limit krútiaceho momentu vŕtacieho vŕtáka na #3 alebo #4, aby ste zaistili, že skrutky nezaberajú kovové výstuhy.
2. Je nutné dodržiavať tieto inštrukcie krok za krokom.
3. Neinštalujte za veterných podmienok.
4. Všetky panely sú jasne označené a pozorne si treba vybrať ten správny.
5. Použite skrutky s plastovými podložkami len na natretú plochu.
- SL** 1. Za omejitev vrtilnega momenta vijaka nastavite #3 ali #4, da zagotovite, da vijaki ne ojačitijo kovinskih ojačitev.
2. Pomembno je, da sledite opisanim navodilom korak za korakom.
3. Montaže ne izvijajte, kadar piha močen veter.
4. Vse plošče so jasno označene. Paziti je treba, da vzamete vsakokrat pravilno ploščo.
5. Uporabite vijake s plastičnimi podložkami samo na vrhu grundirane površine.
- HR** 1. Postavite granicu zakretnog momenta Vašeg vijčanog bušilica na #3 ili #4 kako biste osigurali da vijci ne skidaju metalna pojačanja.
2. To je važno da ovih instrukcije su slijedili korak po korak.
3. Nemojte instalirati pod vjetrovitim uvjetima.
4. Svi paneli su jasno označene i brigu treba poduzeti kako bi se koristiti ispravan panel
5. Koristite vijaka sa plastičnim podmetakima na vrhu od unaprijed - obojana površinska.
- HU** 1. Állítsa a csavarhúzó nyomatékhatárait #3 vagy #4-re, hogy a csavarok ne csavarják le a fém vasalatókat
2. Fontos, hogy az itt következő instrukciókat lépésről lépésre betartsa.
3. Szeles időben ne végezzen összeszerelést.
4. Minden panel egyértelműen meg van jelölve, ügyeljen arra, hogy a megfelelőt használja.
5. Előre festett felületeken csak műanyag alátétekkel használja a csavarokat.
- SV** 1. Ställ in momentskruven på din skruvborr till #3 eller #4 för att säkerställa att skruvarna inte slår av metallförstärkningarna.
2. Det är viktigt att dessa instruktioner följs steg för steg.
3. Installera inte när det är blåsigt.
4. Alla paneler är tydligt markerade och försiktighet bör vidtas för att använda rätt.
5. Använd skruvarna med plastskivor endast på förmålad yta.
- IT** 1. Impostare il limite di coppia della fresa a vite a #3 o #4 per assicurare che le viti non striscia i rinforzi metallici
2. E' molto importante che queste istruzioni vengano seguite passo dopo passo.
3. Non installare in presenza di forte vento.
4. Tutti i pannelli sono chiaramente contrassegnati e bisogna fare attenzione a usare quello corretto.
5. Usare viti con rondelle di plastica solo sulla superficie pre-verniciata.
- PL** 1. Zestaw limit momentu obrotowego twój śruby wiercenia do # 3 lub # 4, aby upewnić się, że śruby nie taśmy wzmocnień
2. Bardzo ważne jest, by dokładnie stosować się do niniejszej instrukcji.
3. Nie należy montować w przypadku silnego wiatru.
4. Wszystkie panele ściennie są dokładnie oznakowane i należy zwrócić uwagę, aby używać właściwych elementów.
5. Używaj śrub z plastikowymi uszczelkami wyłącznie na wcześniej pomalowanej powierzchni.
- RO** 1. Setati limita de cuplu a burghiului dvs. de șurub la #3 sau #4 pentru a vă asigura că șuruburile nu lărgește armăturile metalice.
2. Este importantă respectarea pas cu pas a acestor instrucțiuni.
3. Nu instalați dacă vântul atinge viteze mari.
4. Toate panourile sunt clar marcate și trebuie avut grijă să se folosească cel corect.
5. Folosiți șuruburi cu șaibe de plastic doar pe suprafața prevopsită.
- BG** 1. Нагласете границата на въртящия момент на винтовата витла до #3 или #4, за да се уверите, че винтовете не изрязват металните подсилвания.
2. Важно е да следвате инструкциите стъпка по стъпка.
3. Да не се монтира при ветровито време.
4. Всички панели са ясно маркирани и трябва да се внимава за правилното използване на всеки от тях.
5. Използвайте винтове с пластмасови шайби само върху предварително боядисани повърхности.
- TR** 1. Vidaların Metal takviyeleri soymadığından emin olmak için Vidalı matkabınızın Moment sınırını #3 veya #4'e ayarlayın.
2. Talimatların sırasıyla uygulanması önemlidir.
3. Rüzgarlı havalarda kurmayınız.
4. Bütün paneller dikkatlice işaretlenmeli ve doğru olanın kullanıldığına dikkat edilmelidir.
5. Önceden boyanmış yüzey için sadece Vida ve plastik pul kullanınız.



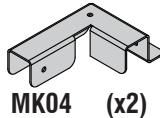
1



MK01 (x2)



MK03 (x2)



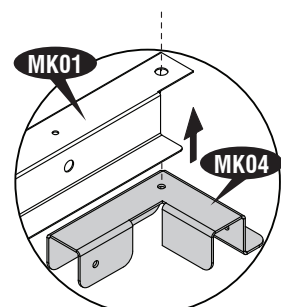
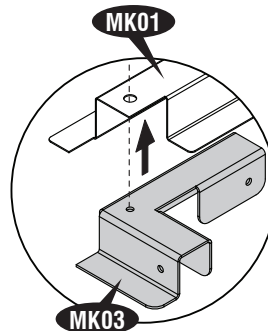
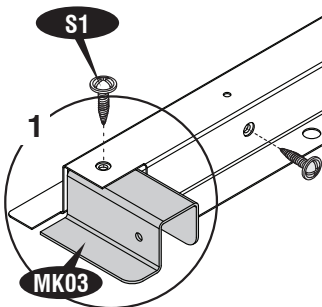
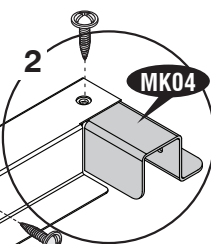
MK04 (x2)



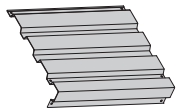
S1 (x8)



x2



2



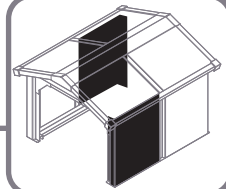
MK15 (x2)



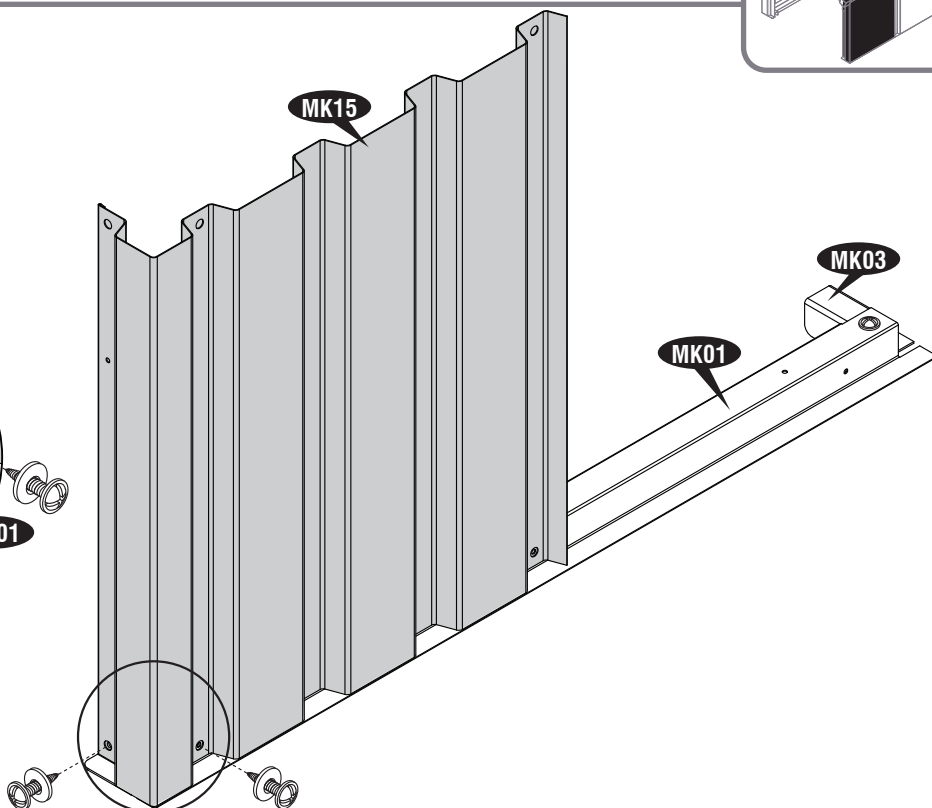
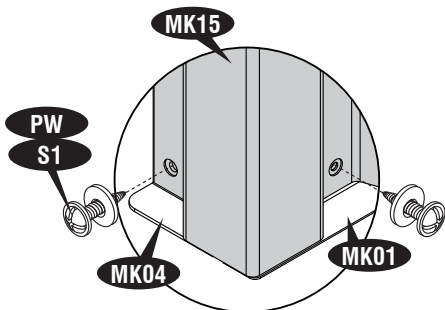
S1 (x4)



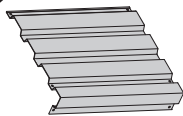
PW (x4)



x2



3



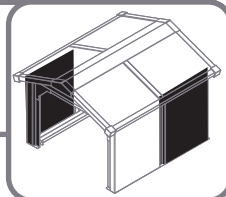
MK16 (x2)



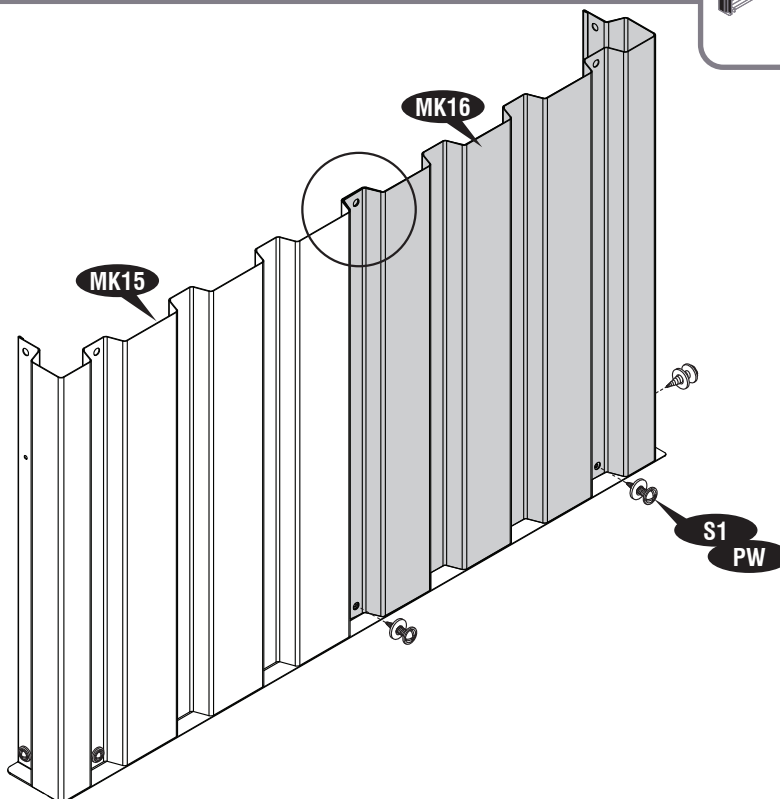
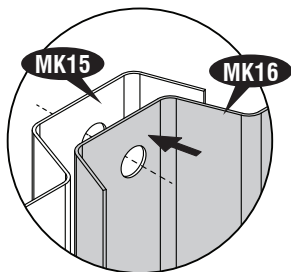
S1 (x6)



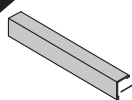
PW (x6)



x2



4



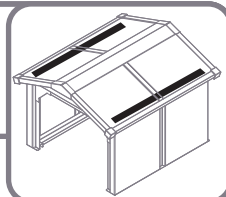
MK05 (x2)



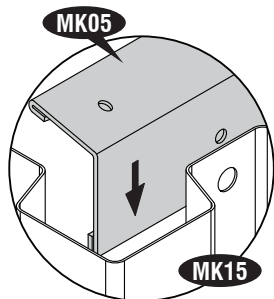
S1 (x6)



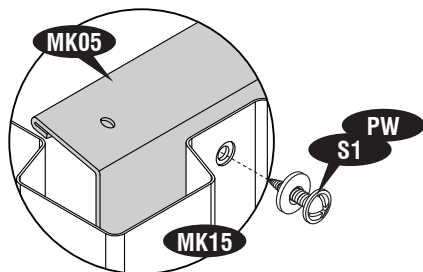
PW (x6)



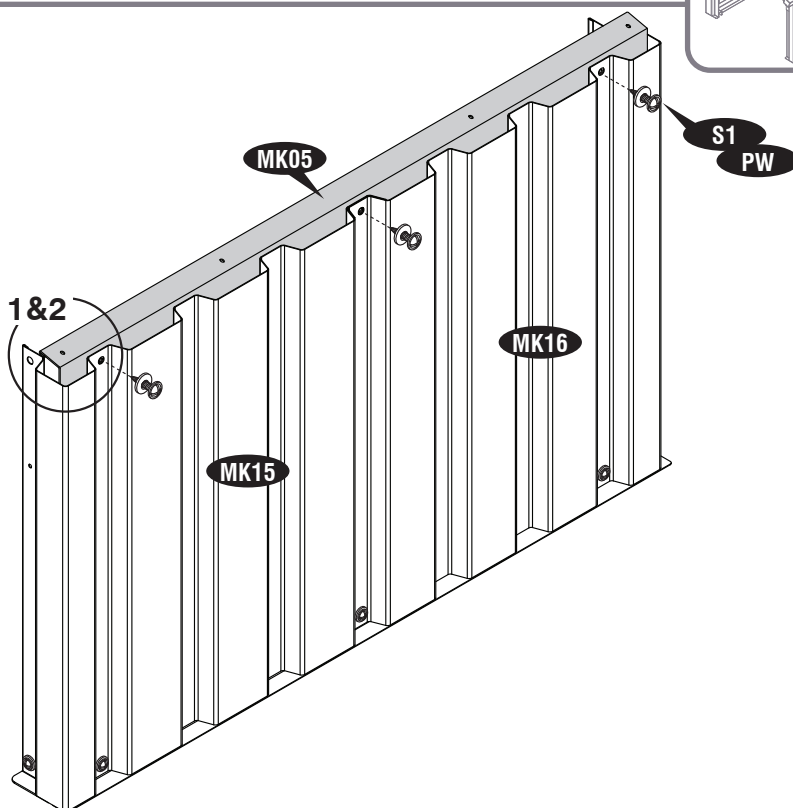
x2



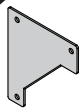
1



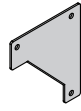
2



5



MK07 (x2)



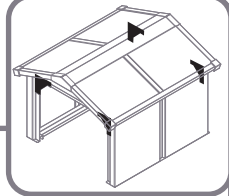
MK08 (x2)



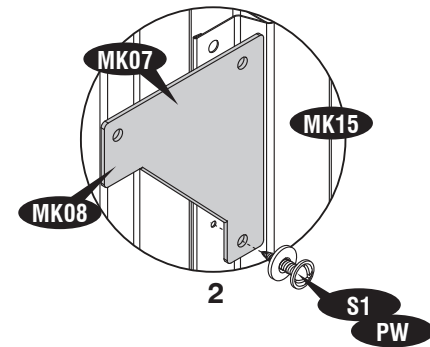
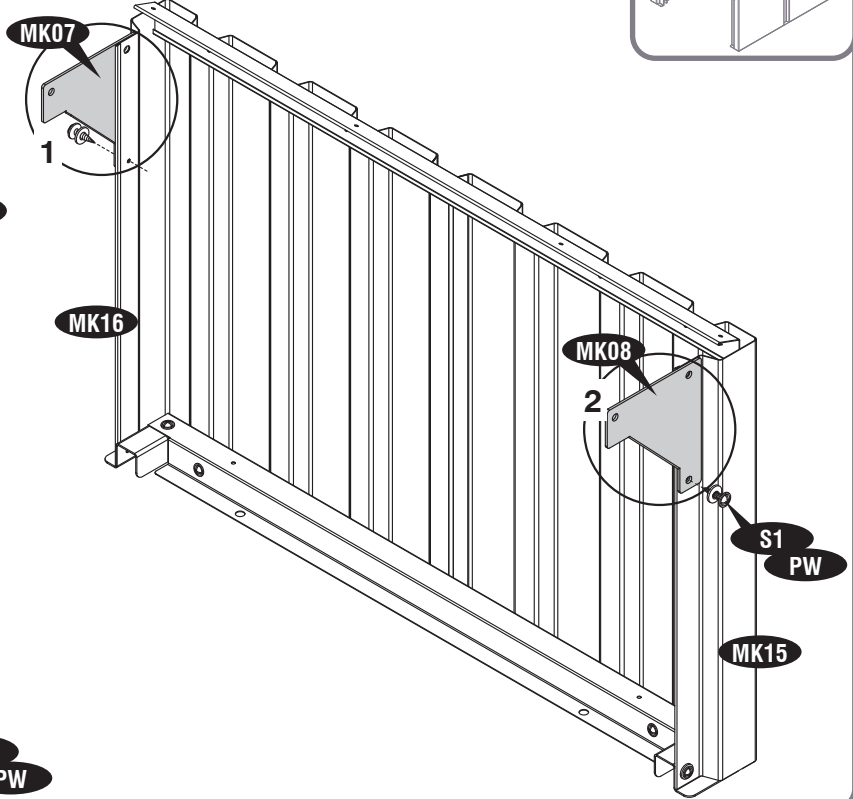
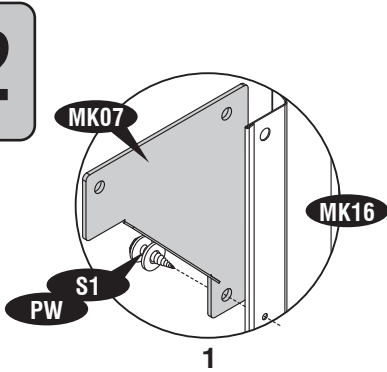
S1 (x4)



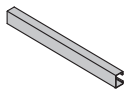
PW (x4)



x2



6



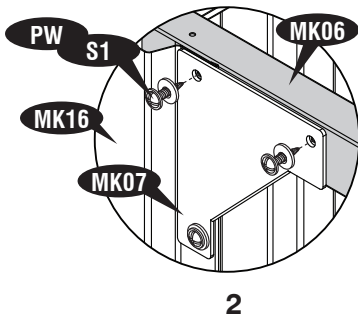
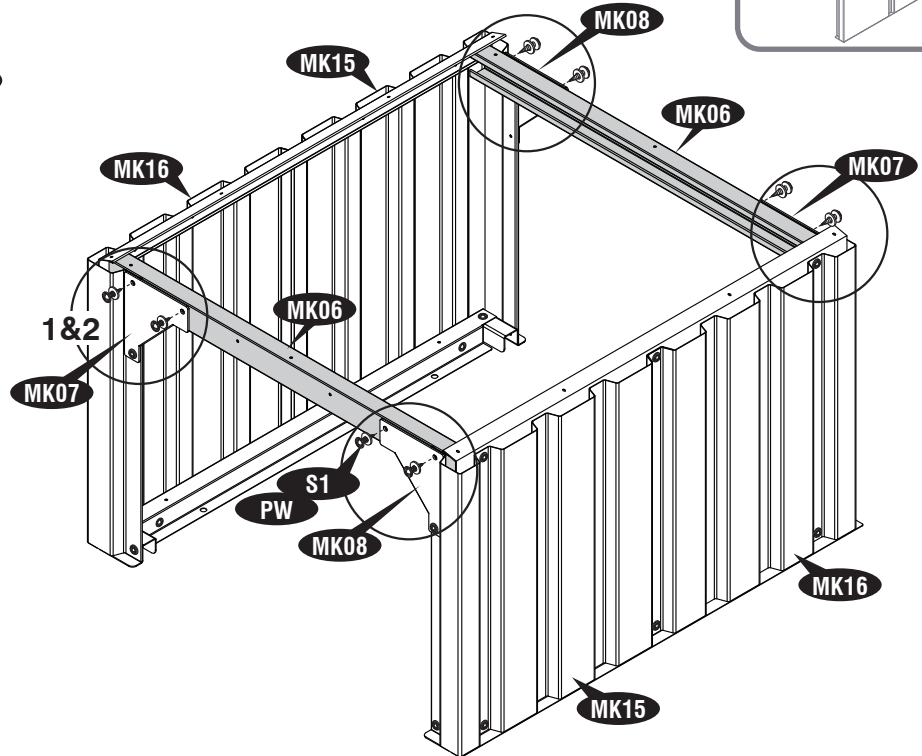
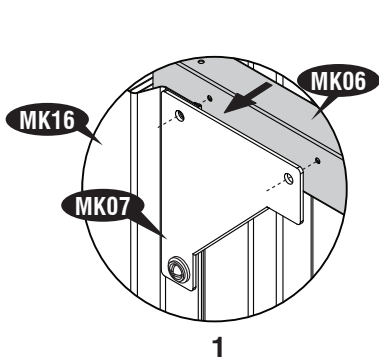
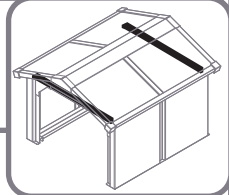
MK06 (x2)



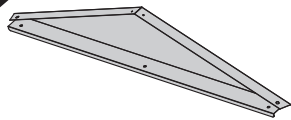
S1 (x8)



PW (x8)



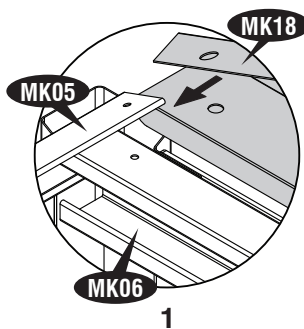
7



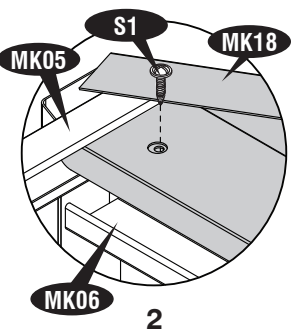
MK18 (x2)



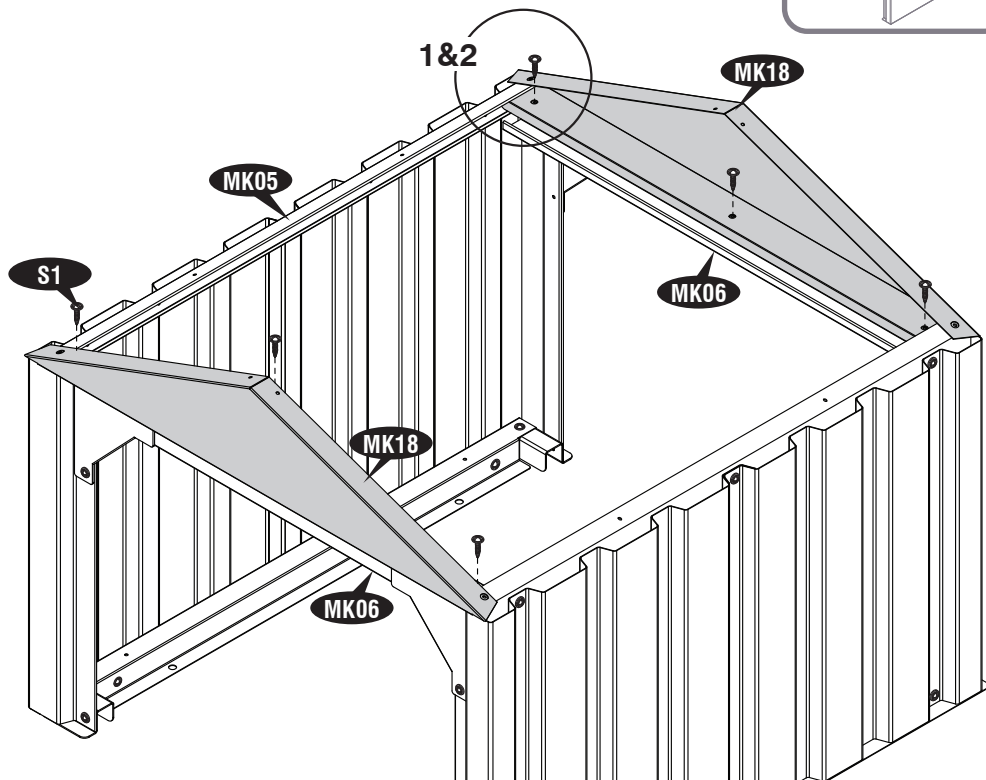
S1 (x6)



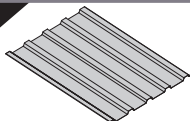
1



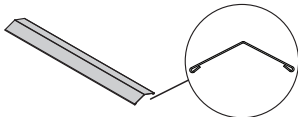
2



8



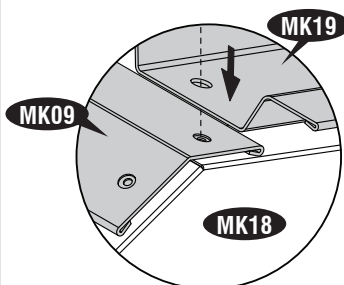
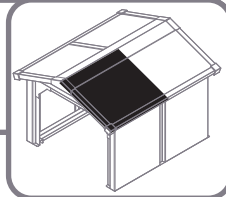
MK19 (x1)



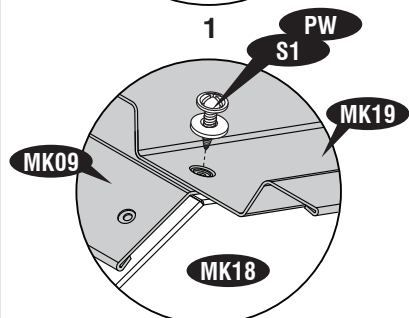
MK09 (x1)

S1 (x4)

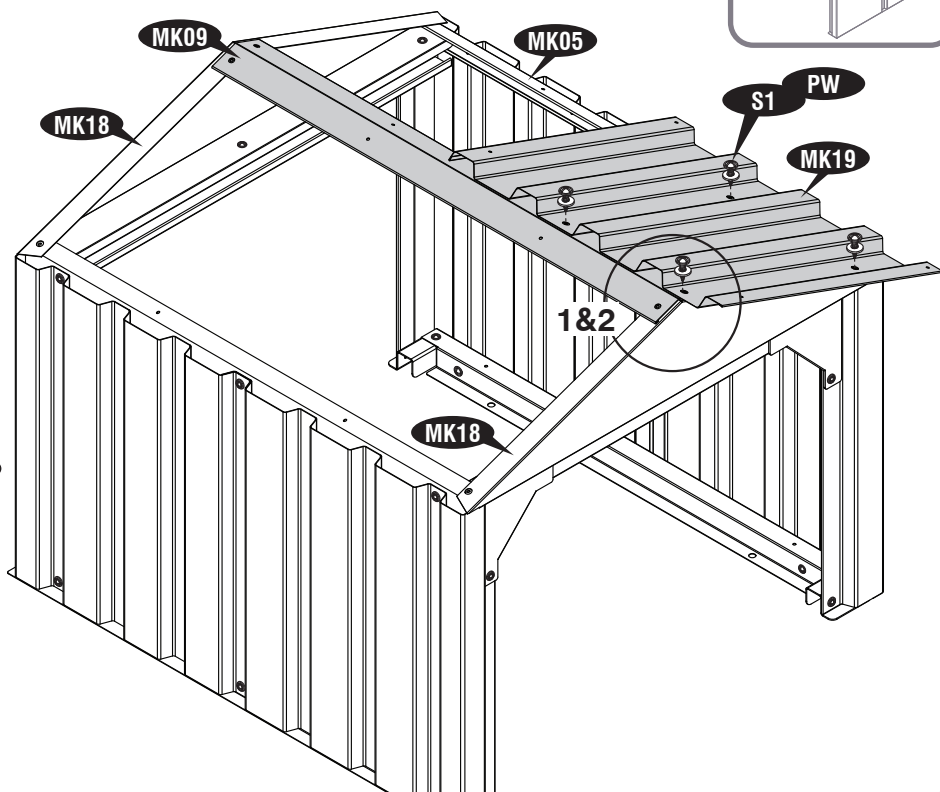
PW (x4)



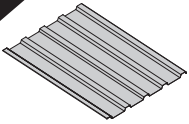
1



2



9



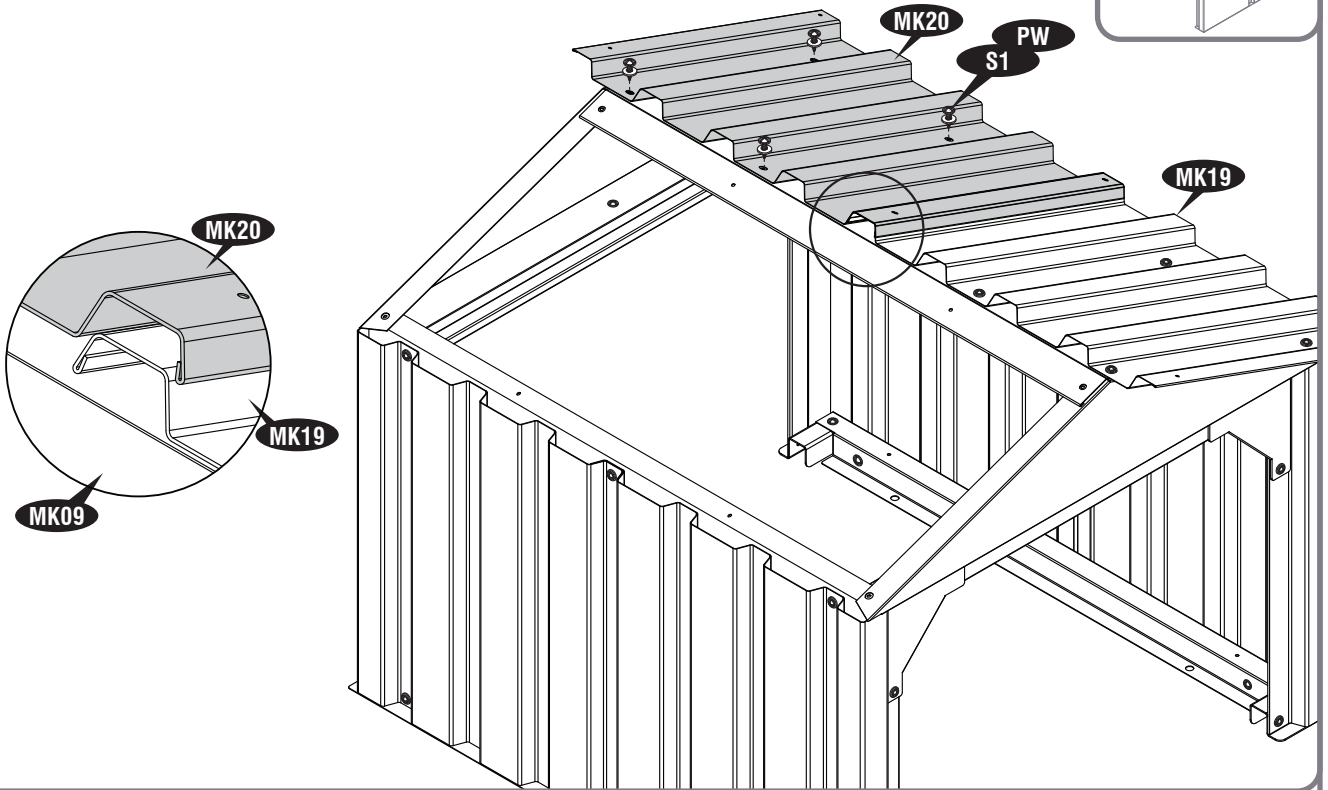
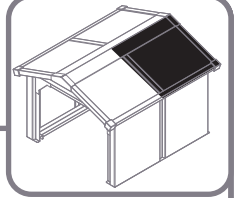
MK20 (x1)



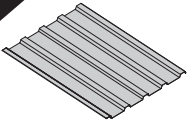
S1 (x4)



PW (x4)



10



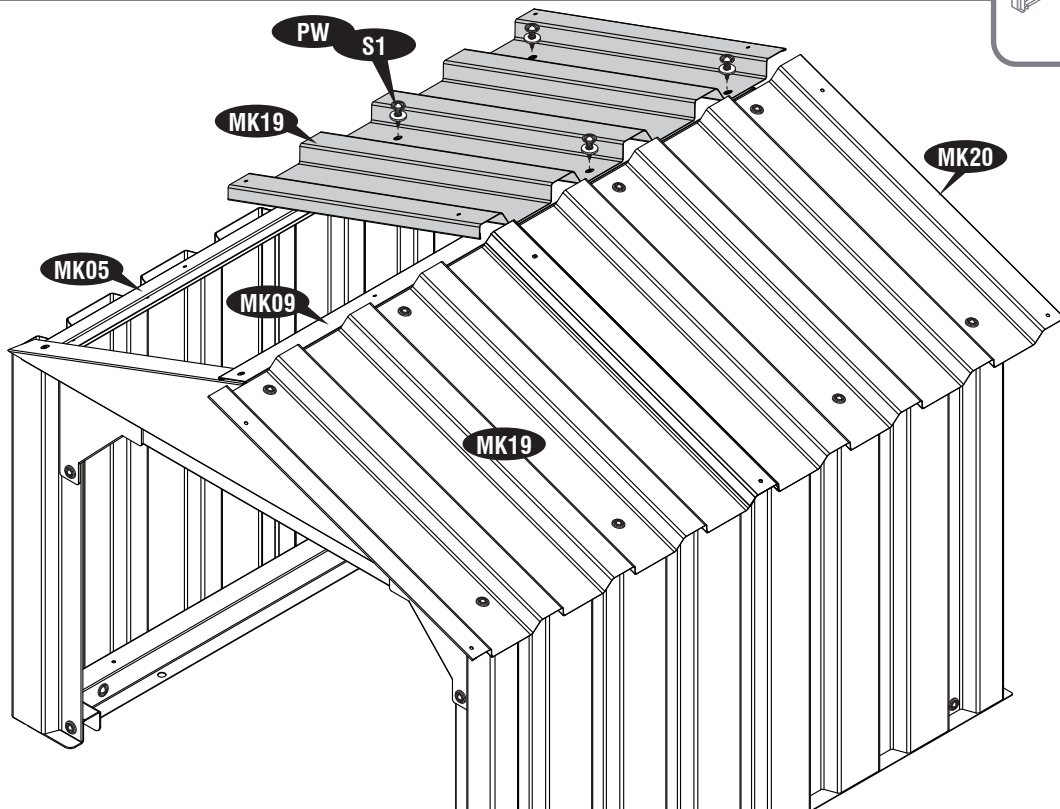
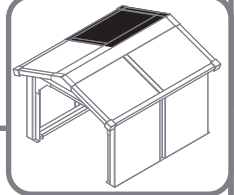
MK19 (x1)



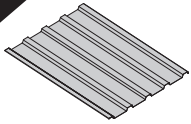
S1 (x4)



PW (x4)



11



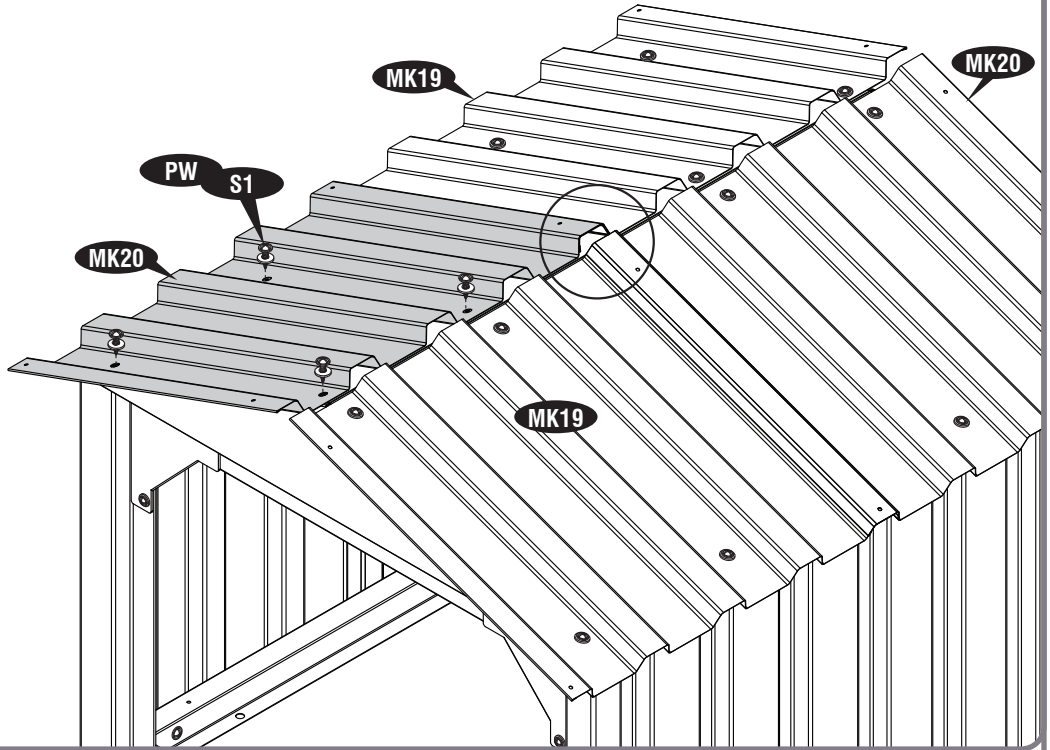
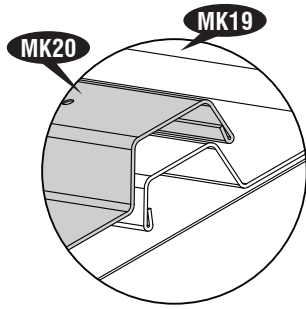
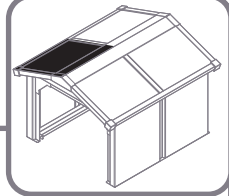
MK20 (x1)



S1 (x4)



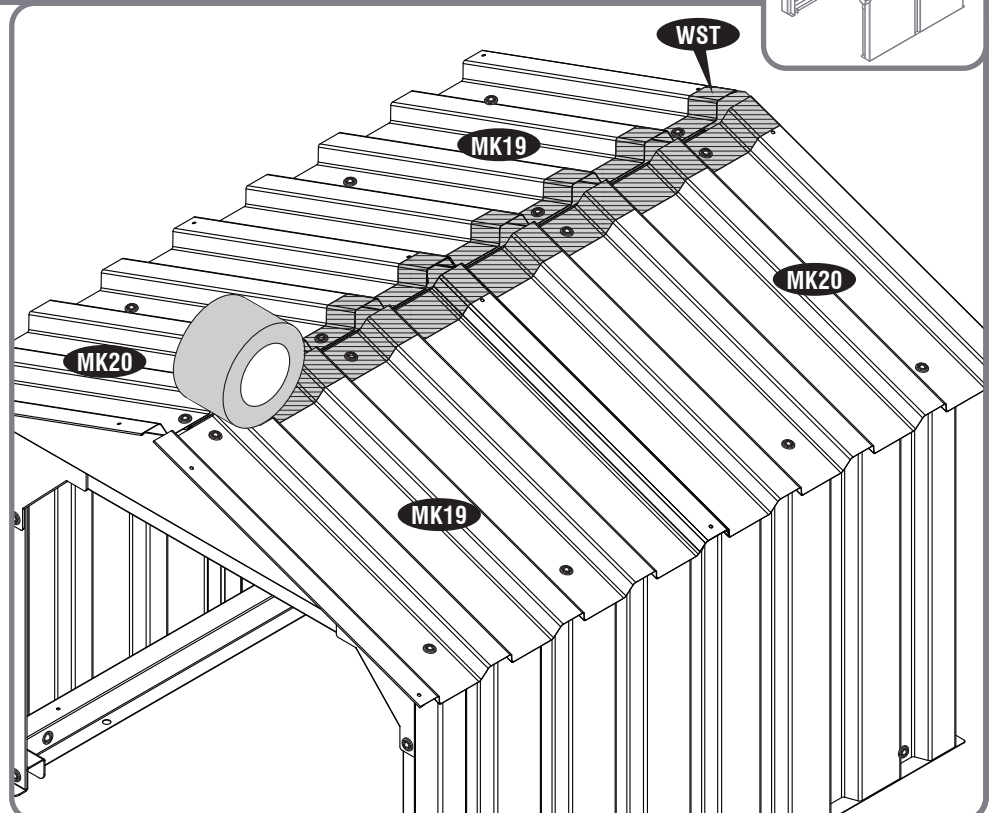
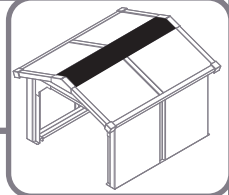
PW (x4)



12

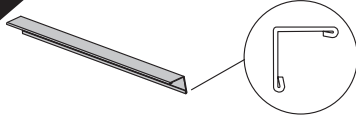


WST



14

13



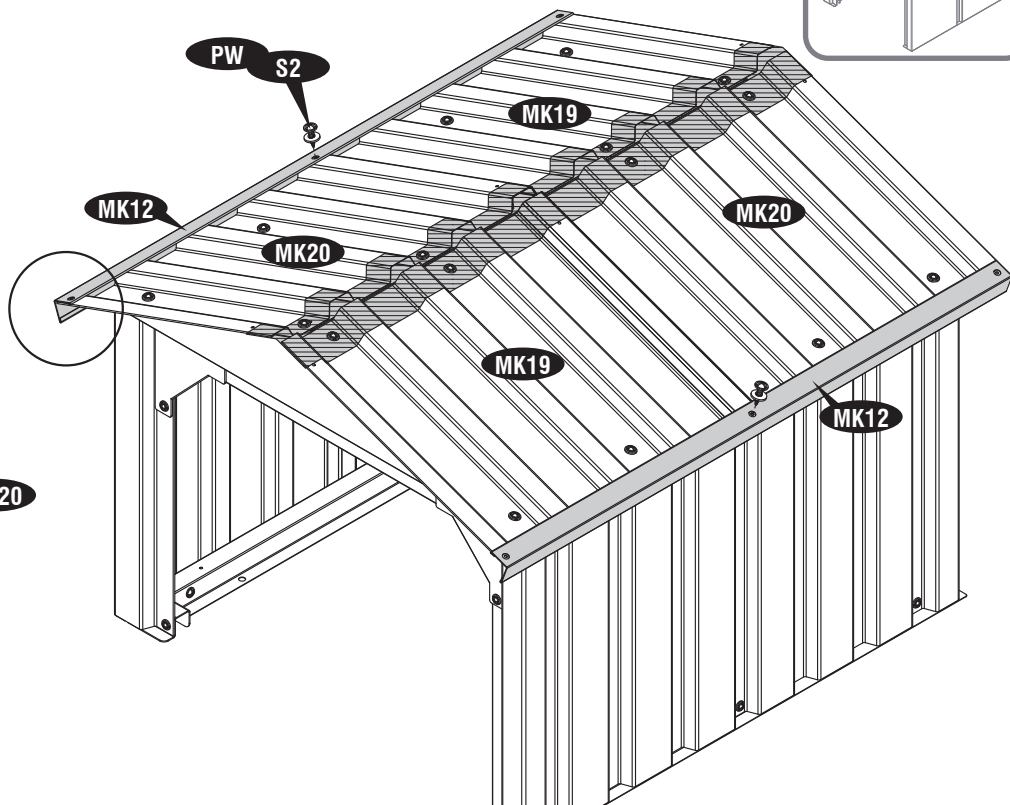
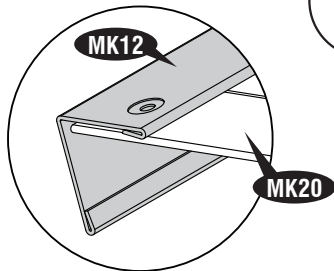
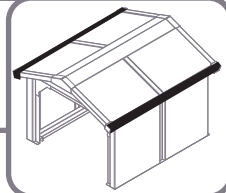
MK12 (x2)



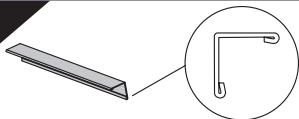
S2 (x2)



PW (x2)



14



MK10 (x2)

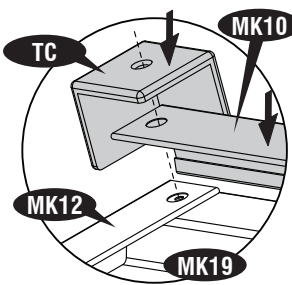
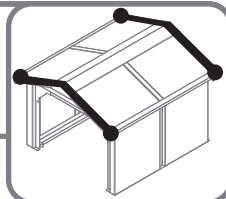
MK11 (x2)



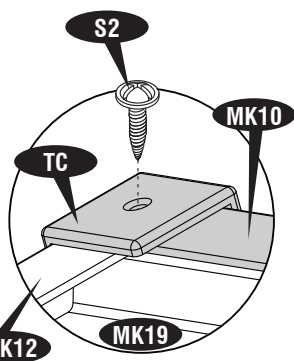
TC (x4)



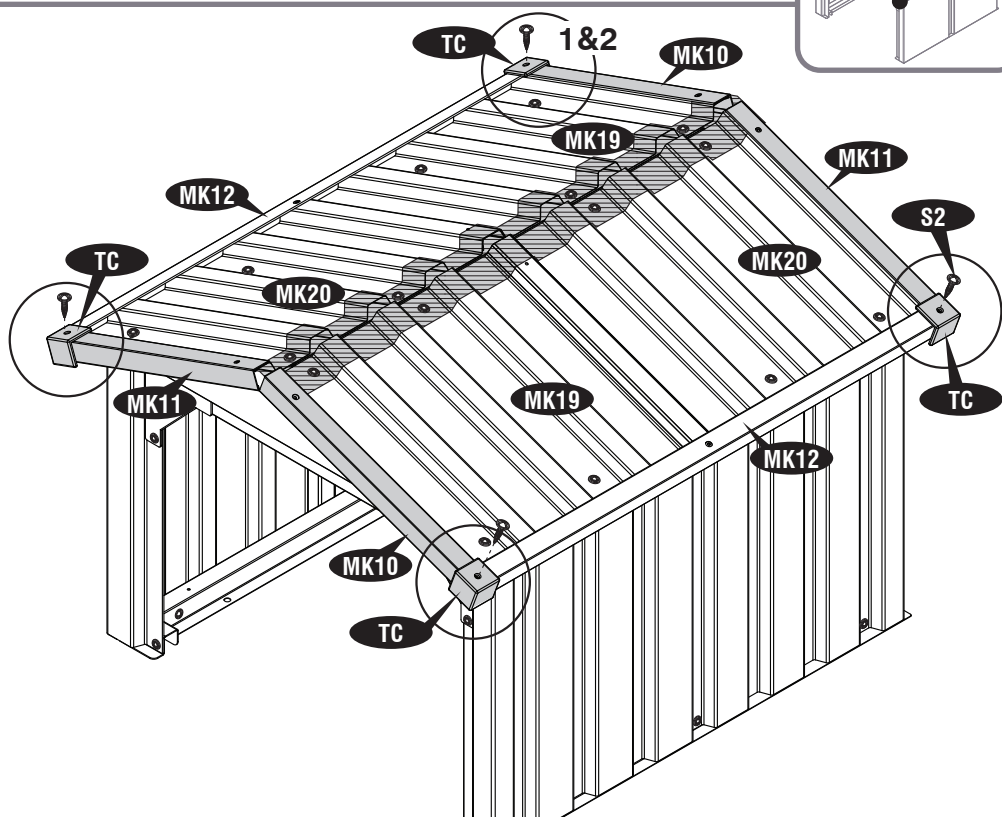
S2 (x4)



1

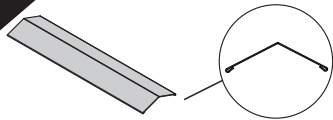


2



15

15



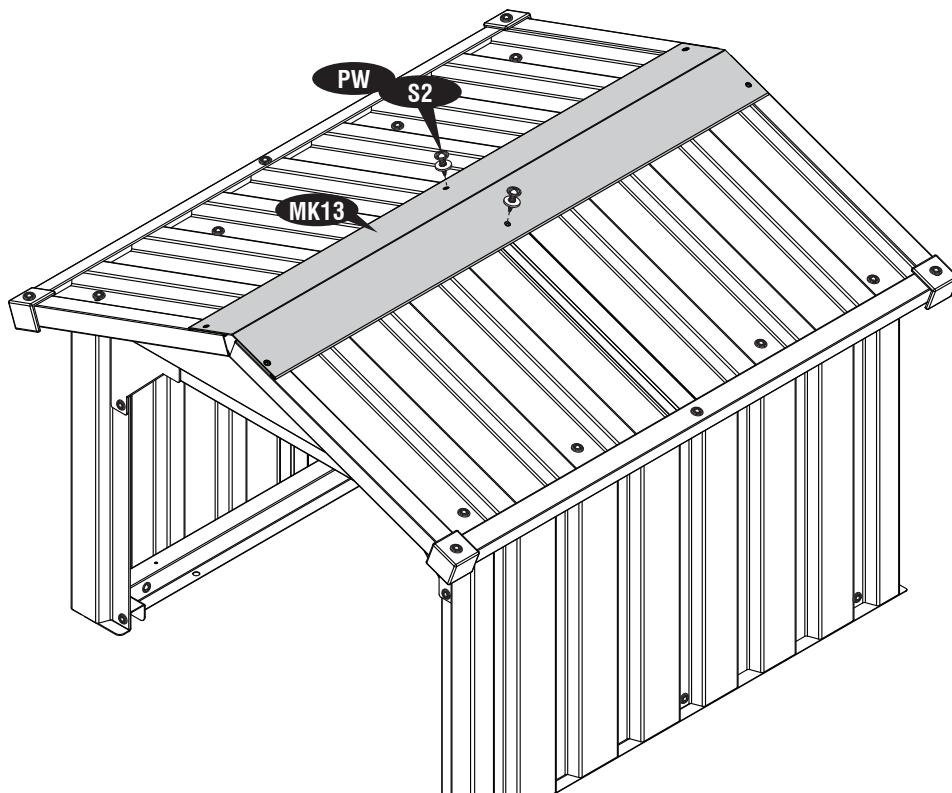
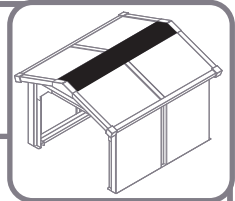
MK13 (x1)



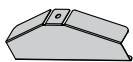
S2 (x2)



PW (x2)



16



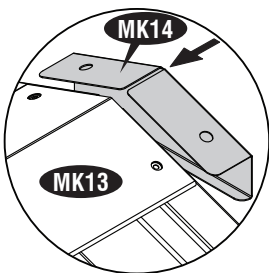
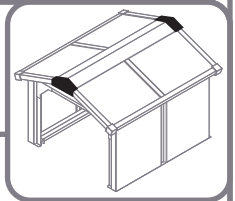
MK14 (x2)



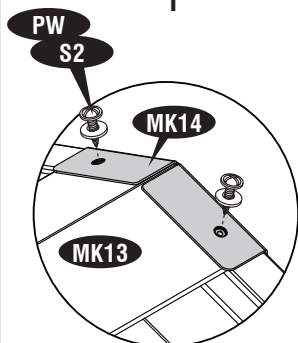
S2 (x4)



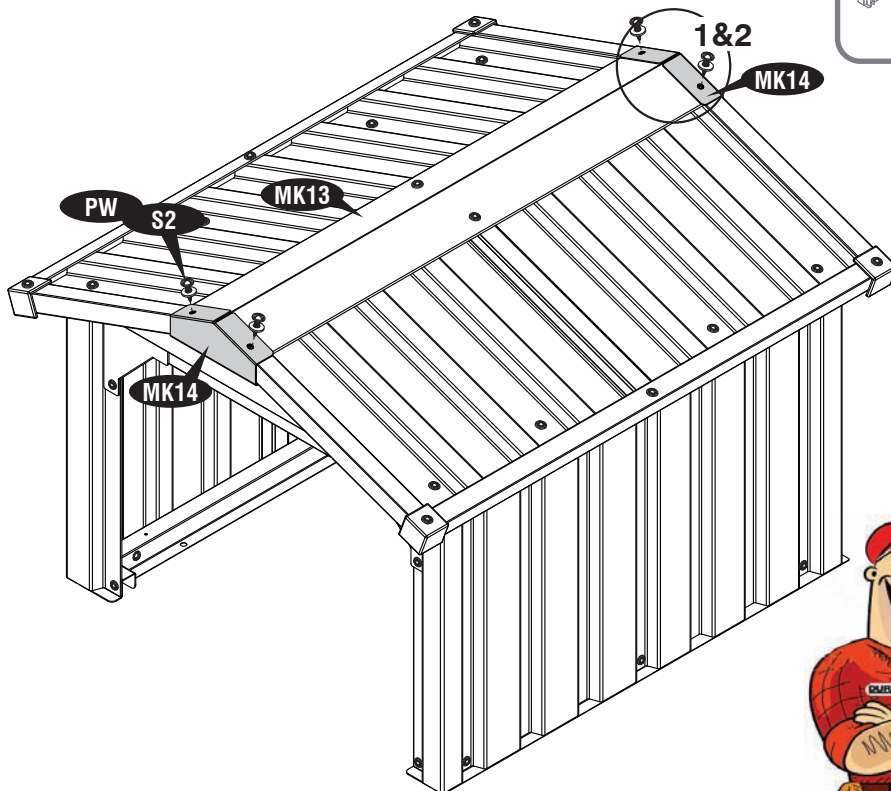
PW (x4)



1



2



16

EN Assembly on Concrete Platform	CS Montáž na betonové plošině	IT Montaggio su piattaforma in calcestruzzo
FR Assemblage sur plate-forme en béton	SK Montáž na betónovú plošinu	PL Montaż na betonowej platformie
DE Montage auf Betonplattform	SL Montaža na betonsko ploščad	RO Adunarea pe platforma de beton
ES Montaje en plataforma de hormigón	HR Montaža na betonskoj platformi	BG Монтаж на бетонна платформа
PT Montagem em plataforma de concreto	HU Szerelés beton felületen	TR Beton platform üzerine montaj
NL Montage op betonplatform	SV Montering på betongplattform	



F1 (x4)



S8 (x4)

- EN** To ensure that your shed withstands high winds, we recommend using this floor option. A concrete pad or large size concrete patio stone squares is recommended for suitable floor base. Make sure it is firm and level and will allow drainage away from the site. Make a level concrete foundation, that has an outside dimension of 31 1/2" x 31 1/2" (800mm x 800mm) for Basic Shed. For a concrete pad base, prepare a level bed for a firm footing layer of crushed stone. The concrete pad should then be poured to a thickness of 4 inches (100mm) to 5 inches (125mm). Allow to dry thoroughly for at least 48 hours. Manufacturer is not responsible for the choice and construction of the foundation.
- FR** Pour vous assurer que votre hangar résiste à des vents violents, nous avons recommandé d'utiliser cette option de plancher. Une dalle de béton ou une grande taille concrètes dalles de patio de est recommandé pour base appropriée au sol. Assurez-vous qu'il est ferme et niveau et permette un bon drainage du site. Faire niveau fondation en béton, qui a une dimension extérieure de 31 1/2" x 31 1/2" (800mm x 800mm) Pour hanger de base. Pour une dalle en béton, préparer une couche de graviers de nive au. Le tampon de béton doit ensuite être coulé sur une épaisseur de 4 pouces (100 mm) à 5 pouces (125 mm). Laisser sécher complètement pendant au moins 48 heures. Le fabricant n'est pas responsable du choix et de la construction des fondations.
- DE** Um sicherzustellen, dass Ihr Schuppen hohen Winden standhält, empfiehlt es sich, diese Bodenoption zu benutzen. Eine konkrete Auflage oder eine große Größe konkreten Patio Stein Quadrate wird empfohlen für die geeignete Standring. Stellen Sie sicher, es ist fest und Ebene und Entwässerung von der Website ermöglicht. Machen Sie eine Ebene Betonfundament, die eine externe Dimension von 31 1/2" x 31 1/2" (800mm x 800mm). für eine konkrete Auflage hat base, einer soliden Basis Schicht aus Schotter ein Niveau Bett vorzubereiten. Die konkrete Auflage sollte dann zu einer Dicke von 4 Zoll (100 mm) bis 5 Zoll (125 mm) gegossen werden. Gründlich mindestens 48 Stunden trocknen lassen. Hersteller ist nicht verantwortlich für die Auswahl und Konstruktion der Stiftung.
- ES** Para asegurarse de que su cobertizo resiste vientos fuertes, se recomienda utilizar esta opción baja. Un cojín concreto o los cuadrados concretos del tamaño grande de una piedra del patio se recomiendan para la base conveniente para el suelo. Asegúrese de que sea firme y llana y que permita drenaje lejos del sitio. Hacer una fundación nivel concreto que tiene una dimensión fuera de 31 1/2" x 31 1/2" (800mm x 800mm) cobertizo para Básico. Para una base concreta del cojín, prepare una cama llana para una capa de pie firme de la piedra machacada. El cojín concreto se debe entonces verter a un grueso de 4 pulgadas (100mm) a 5 polegadas (125mm). Permita secarse a fondo por lo menos 48 horas. El fabricante no es responsable de la opción y de la construcción de la fundación.
- PT** Para garantir que o seu galpão resiste a ventos fortes, recomendamos usar esta opção de andar. Um bloco de concreto ou um quadrados de pedra de pátio de concreto de tamanho grande é recomendado para base apropriado do assoalho. Certifique-se que é firme e nivelada e permitirá drenagem longe do local. Fazer base de uma fundação de concreto nivel, que tem uma dimensão exterior de 31 1/2" x 31 1/2" (800mm x 800mm) Em um bloco de concreto, preparar uma cama de nível para uma camada firme de brita. O base de concreto deve ser derramado em seguida a uma espessura de 4 polegadas (100mm), 5 polegadas (125mm). Deixe para secar completamente pelo menos 48 horas. Fabricante não é responsável pela escolha e construção da Fundação.
- NL** Om ervoor te zorgen dat uw schuur bestand is tegen hoge winden, raden wij u aan deze vloeroptie te gebruiken. Een concrete pad of een groot formaat concrete patio stenen pleinen wordt aanbevolen voor geschikt woord basis. Zorg ervoor dat het is stevig en niveau en drainage zal toestaan weg van de site. Een niveau concrete stichting, die een externe dimensie van 31 1/2" x 31 1/2" (800mm x 800mm) For a concrete pad base, prepare a level bed for a firm footing layer of crushed stone. The concrete pad should then be poured to a thickness of 4 inches (100mm) to 5 inches (125mm). Allow to dry thoroughly for at least 48 hours. Manufacturer is not responsible for the choice and construction of the foundation.
- CS** Abyste zajistili, že váš haly odolává silnému větru, doporučujeme použít tuto podlahu. Pro vhodnou podlahovou základnu se doporučuje betonová podložka nebo velké betonové terasové čtverce. Ujistěte se, že je pevný a rovný a umožní odvodnění od místa. Vytvořte hladký betonový podklad, který má vnější rozměr 31 1/2" x 31 1/2" (800mm x 800mm) pro základní shed. U betonové podložky připravte rovnou lůžko pro pevnou podkladovou vrstvu drčeného kamene. Betonová vložka by měla být nalita do tloušťky od 100 palců do 5 palců (125 milimetrů). Nechte důkladně vyschnout po dobu nejméně 48 hodin. Výrobce nezodpovídá za volbu a výstavbu nadace.
- SK** Aby ste zabezpečili, že vaša haly odolá vysokému vetru, odporúčame použiť túto podlahovú možnosť. Na vhodnú podlahovú základňu sa odporúča betónová podložka alebo veľké betónové terasové kamenné štvorce. Uistite sa, že je pevný a rovný a umožní odvodnenie z miesta. Vytvorte základový betónový základ, ktorý má vonkajší rozmer 31 1/2" x 31 1/2" (800mm x 800mm) pre základňu. Pre betónové podložky pripravte hladkú vrstvu pre pevnú základovú vrstvu drveného kameňa. Betónová podložka by mala byť potom naliatá do hrúbky 4 palce (100 mm) až 5 palcov (125 mm). Nechajte dôkladne vysušiť aspoň 48 hodín. Výrobca nie je zodpovedný za výber a výstavbu nadácie.
- SL** Da bi zagotovili, da bo vaša hiša odtegnila visoke vetrove, smo priporočili, da uporabite to možnost. Za primerne talne podlage je priporočljiva betonska podloga ali betonski trgi z velikimi površinami. Prepričajte se, da je čvrsta in raven ter omogočila drenažo stran od mesta. Izdelajte ravno betonsko podlago, ki ima zunanjo dimenzijo dimenzij 31 1/2" x 31 1/2" (800mm x 800mm) za Basic Shed. Za betonsko podlago pripravite ravno posteljo za trdno podlago iz drobljenega kamna. Betonsko ploščo je treba nato vliiti do debeline 4 palcev (100 mm) do 5 palcev (125 mm). Pustite, da se temeljito posuši najmanj 48 ur. Proizvajalec ni odgovoren za izbiro in gradnjo temeljev.
- HR** Da bismo osigurali da vaš prolaz izdrži jak vjetar, preporučujemo da upotrijebite tu podu. Za pogodnu podnu bazu preporučuje se betonska podloga ili velike kamene ploče od betona. Pobrinite se da je čvrsta i razina i omogućiti će odvod daleko od stranice. Izradite temeljni betonski temelj koji ima vanjsku dimenziju od 31 1/2" x 31 1/2" (800mm x 800mm) za Basic Shed. Za betonsku podlogu, pripremite krevet na razini za čvrsto podnožje slomljenog kamena. Betonsku podlogu treba zatim izliti na debljinu od 100 mm do 125 inča. Ostavite temeljito suhom najmanje 48 sati. Proizvođač nije odgovoran za odabir i izgradnju zaklade.



HU Annak érdekében, hogy a fészter ellenálljon a magas szeleknek, javasoljuk, hogy használja ezt a padlót. Betonpárna vagy nagyméretű betonpadló kőpadok ajánlottak megfelelő padlóalagra. Győződjön meg arról, hogy szilárd és vízszintes, és lehetővé teszi a vízlevezetést távol a helyszintől. Végezzünk el egy szintetikus alapot, amely 31 1/2"x 31 1/2" (800mm x 800mm) külső méretekkel rendelkezik a Basic Shed számára.
Betonpárnás aljzat esetén készítsen egy szintes ágyat egy szilárd alapozórétegre. A betonpárnát ezután 100 mm-es és 125 mm-es vastagságúra kell önteni. Legalább 48 órán keresztül hagyja alaposan száradni. A gyártó nem vállal felelősséget az alapítvány kiválasztásához és megépítéséért.

SV För att säkerställa att din skjul tål hög vind rekommenderar vi att du använder det här golvalternativet. En betongkudde eller en stor betongplattform stenplattor rekommenderas för lämplig golvyta. Se till att den är fast och jämn och gör det möjligt att dränera bort från platsen. Gör en jämn betongfundament, som har en yttre dimension av 31 1/2"x 31 1/2" (800mm x 800mm) för Basic Shed.
För en betongplatta bas, förbereda en nivå säng för ett fast fotskikt av krossad sten. Betongplattan ska sedan hållas till en tjocklek av 4 tum (100 mm) till 5 tum (125 mm). Låt torka noggrant i minst 48 timmar. Tillverkaren ansvarar inte för valet och byggandet av stiftelsen.

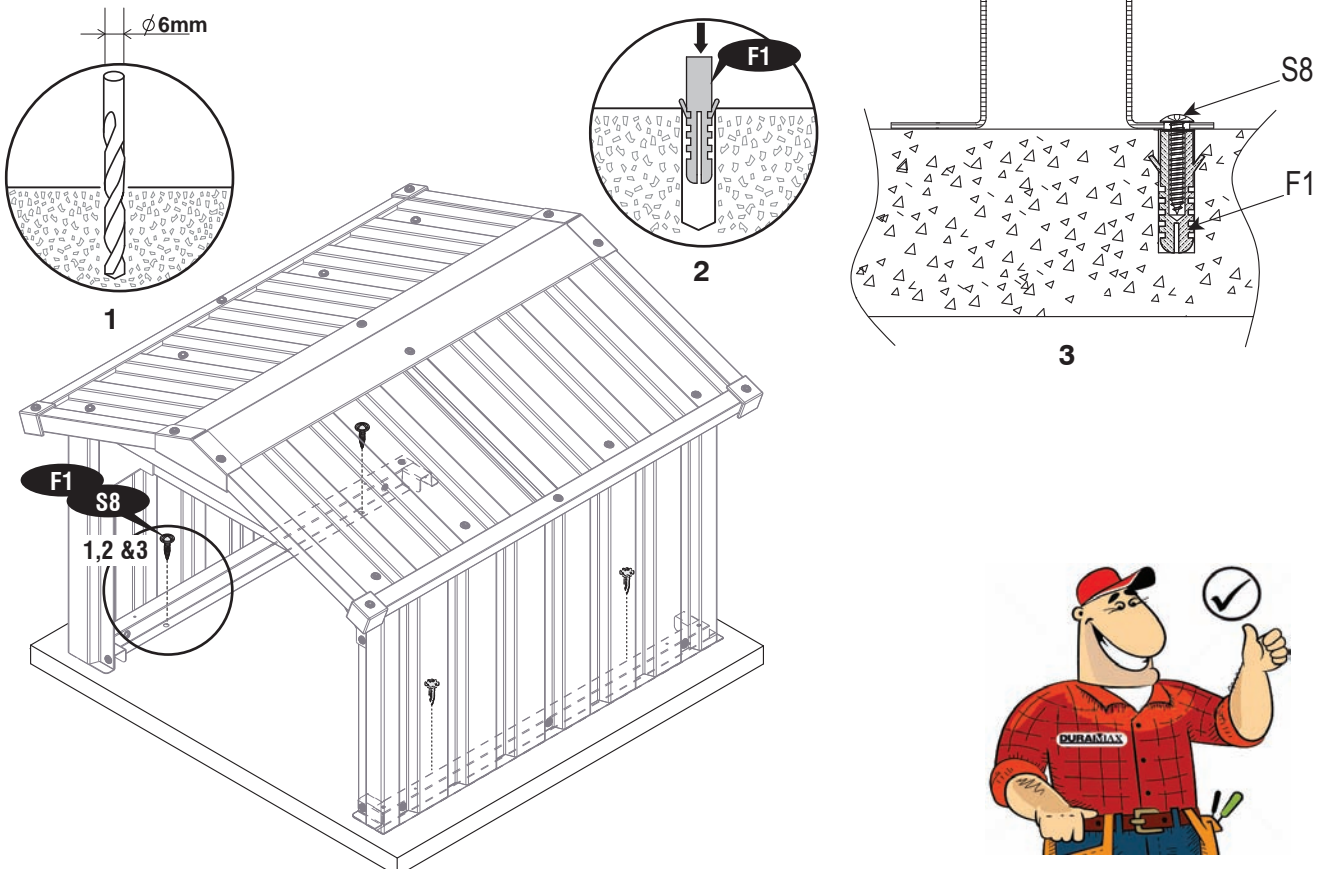
IT Per garantire che il tuo capannone sopporta venti elevati, abbiamo consigliato di utilizzare questa opzione a pavimento. Si consiglia un tappetino in calcestruzzo o un quadrato in pietra di cemento in grande formato per una base adatta. Assicurarsi che sia stabile e livellato e permetterebbe di drenare lontano dal sito. Realizzare una base di calcestruzzo di livello, che ha una dimensione esterna di 31 1/2"x 31 1/2" (800mm x 800mm) per Basic Shed.
Per una base di rilievo in calcestruzzo, preparare un letto a livello per un solido strato di pietra schiacciata. Il tappetino di calcestruzzo deve quindi essere versato ad uno spessore da 100 mm a 125 centimetri. Lasciare asciugare accuratamente per almeno 48 ore. Il produttore non è responsabile della scelta e della costruzione della fondazione.

PL W celu zapewnienia, że szopy wytrzymują wysokie wiatry, zalecamy skorzystanie z tej opcji podłogi. Betonu pad lub duży rozmiar konkretne patio kamień kwadratów jest zalecane dla odpowiedniej bazy piętro. Upewnij się, że to jest prosto i stabilnie i pozwoi drenaż wiatryny. Zrobić fundamentie betonowym poziomi, który ma wymiar zewnętrzny 31 1/2"x 31 1/2" (800mm x 800mm).
Do betonu pad podstawy, przygotować łóżko poziome dla firmy stopie warstwę tłucznia. Betonu pad powinien być następnie przelewa się do grubości 4 cali (100mm) do 5 cali (125mm). Pozostawić do wyschnięcia dokładnie na co najmniej 48 godzin. Producent nie jest odpowiedzialny za wybór i budowie fundamentów.

RO Pentru a vă asigura că vaporul dvs. rezistă unor vânturi puternice, am recomandat să folosiți această opțiune pentru podea. Un tampon de beton sau o pătrată de piatră din beton de dimensiuni mari este recomandată pentru o bază adecvată pentru podea. Asigurați-vă că este ferm și la nivel și va permite scurgerea departe de site. Asigurați o fundație de beton de nivel, care are o dimensiune exterioară de 31 1/2"x 31 1/2" (800mm x 800mm) pentru Shed Basic.
Pentru o bază de bază de beton, pregătiți un pat de nivel pentru un strat ferm de piatră zdrobită. Plăcuța de beton trebuie apoi turnată la o grosime de 4 inci (100 mm) până la 5 inci (125 mm). Lăsați-l să se usuce bine timp de cel puțin 48 de ore. Producătorul nu este responsabil pentru alegerea și construirea fundației.

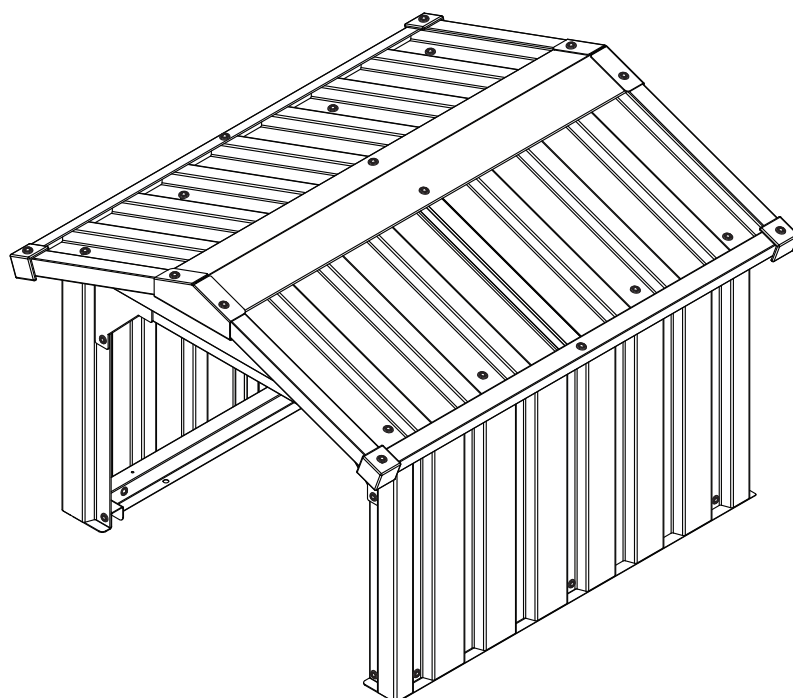
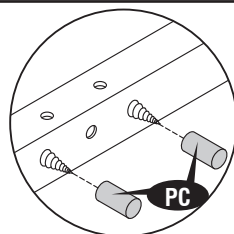
BG За да сте сигурни, че Вашата барака издържа високи ветрове, препоръчваме да използвате тази опция за пода. За подходяща подова основа се препоръчва използването на бетонна подложка или големи бетонни квадратни плочки. Уверете се, че тя е здрава и равна и ще позволи дренаж далеч от мястото. Направете нивелирана бетонна основа, която има външен размер от 31 1/2"x 31 1/2" (800mm x 800mm) за основен навес.
За бетон основа на подложка, подгответе ниво легло за твърда основа слой от натрошен камък. След това бетонната подложка трябва да се излива на дебелина от 4 инча (100 мм) до 5 инча (125 мм). Оставете да изсъхне напълно за поне 48 часа. Производителят не носи отговорност за избора и изграждането на основата.

TR Sunduğunuzdan yüksek rüzgarlara dayanıklı olmasını sağlamak için bu zemin seçeneğini kullanmanızı öneririz. Uygun taban tabanı için beton bir yastık veya büyük boy bir beton bahçe avlusu karosu önerilir. Sert ve sağlam olduğundan ve drenajın yerinden uzaklaşmasına izin vereceğinden emin olun. Basic Shed için dış boyut 31 1/2"x 31 1/2" (800mm x 800mm) olan düz bir beton temel oluşturun.
Beton pad taban için, ezilmiş taştan sağlam bir taban tabakası için düz bir yatak hazırlayın. Beton pedi daha sonra 4 inç (100mm) ila 5 inç (125mm) arasındaki bir kalınlığa dökülmelidir. En az 48 saat boyunca iyice kurummasına izin verin. Üretici, vakfın seçimi ve yapımı için sorumlu değildir.





- EN** Fix the plastic screw cover (PC) to the screws and bolts edge from inside to prevent injury.
- FR** Fixer le couvercle à vis en plastique (PC) à la pointe de vis et de boulons à l'intérieur pour prévenir les accidents.
- DE** Befestigen Sie die Kunststoffschraubenbedeckung (PC) an das Ende der Schrauben und Bolzen von innen, um Verletzungen zu verhindern.
- ES** Fije la cubierta (PC) plástica del tornillo a la orilla de tornillos y cerrojos de dentro de prevenir la herida.
- PT** Fixar as coberturas plásticas (PC) em todos os parafusos e porcas para prevenir lesões.
- NL** Op de plastic schroefdoppen (PC) op de schroeven en bouten om verwondingen te vermijden.
- CS** Nasadíte plastové krytí šroubu(PC), aby zabránil případným zraněním.
- SK** Položte umelé kryty na skrutky (PC) a šraub y z vnútornej strany, aby ste predišli úrazu.
- SL** Pritrdite plastične pokrove za vijake (PC) na vijake in robove sornikov z notranje strani, da preprečite telesne poškodbe.
- HR** Popravite plastični poklopac vijak (PC) do vijaka i matica rub od unutra za sprječio ozljede..
- HU** Helyezze fel a (PC) műanyag csavarfedeleket a csavarokra belülről, a sérülések elkerülése érdekében.
- SV** Sätt fast plastskruvskyddet (PC) på skruvarna och bultändarna från insidan för att förebygga skada.
- IT** Fissa la copertura per le viti in plastica (PC) alle viti e alle estremità dei bulloni per prevenire danni e ferite.
- PL** Aby zapobiec zranieniu, zainstaluj plastikowe nakrętki (PC) na końce śrub i wkrętów od wewnątrz.
- RO** Fixați protecția de plastic a șuruburilor (PC) pe marginea șuruburilor și bolțurilor din interior pentru a preveni accidentarea.
- BG** Завийте пластмасовите капачки, скриващи винтовете (PC) до краищата на болтовете и винтовете от вътрешната страна, за да избегнете наранявания.
- TR** Herhangi bir kazayı önlemek için, plastik kapağı (PC) içeriden vida ve pulların köşelerine sabitleyiniz.





U.S. Polymers, Inc.
1057 S. Vail Ave
Montebello, CA 90640,
United States of America

www.duramaxbp.com